

Abb. 334. Zylinder der 2C1-H. S. L., belgische Staatsbahn.

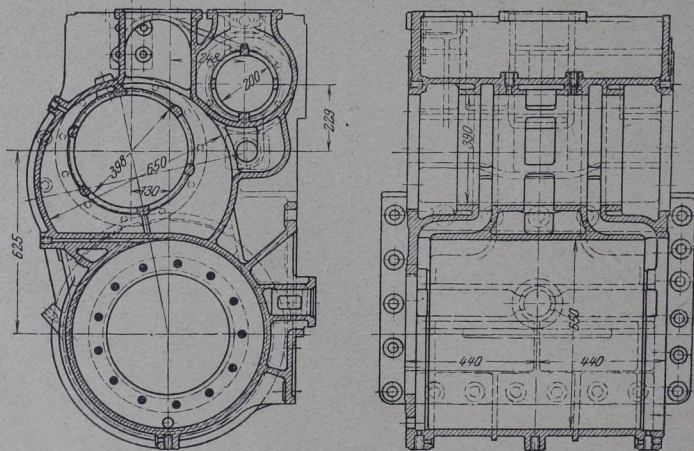


Abb. 335. Außenzylinder der 2C1-H. S. L., ungarische Staatsbahn.