

Beispiel: Bei $B/R = 500 \text{ kg/st}$ werden auf 1 qm Rostfläche bei einer Verdampfungsziffer von $7,0$ an Dampf $\frac{7 \cdot 500}{60 \cdot 60} = 0,972 \text{ kg/sek}$ erzeugt. Hat dieser Dampf in f_b eine Spannung von 1 at , wofür (bei trocken gesättigtem Dampf) $v = 1,722$, so ist für 1 qm Rostfläche $f_b = \frac{1,722 \cdot 0,972}{c_b} = \frac{1,6738}{c_b}$.

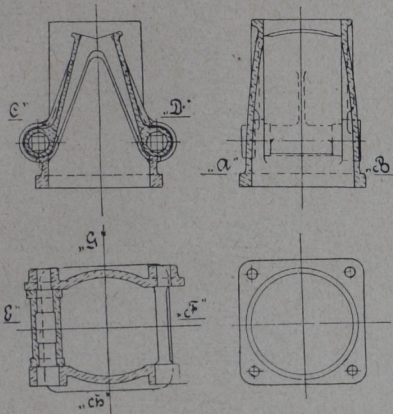


Abb. 80. Froschmaul.

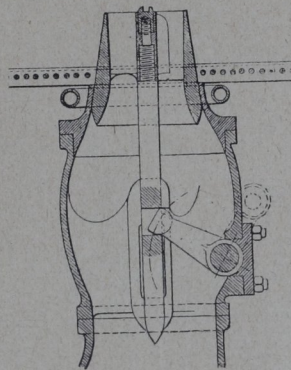


Abb. 81. Düsenblasrohr.

Berechnung von Blasrohrquerschnitten f_b in qcm .

a) für 1 qm Rostfläche R

R/fr	nach „Meyer“		nach „von Borries“		nach „Obergethmann“	
	konischer Schornstein $f_b \text{ qcm}$	zylindr. Schornstein $f_b \text{ qcm}$	Satt--dampf $f_b \text{ qcm}$	Heiß--dampf $f_b \text{ qcm}$	$c_b \text{ m/sek}$	$f_b \text{ qcm}$
6	72,5	52,1	68,2	64,8	280	59,8
7	62,0	44,6	61,6	61,1	300	55,8
8	54,4	39,1	56,2	57,7	320	52,3

b) für 1 kg Dampf \mathcal{D} in der Sekunde nach „Obergethmann“

$c_b \text{ m/sek}$	=	280	290	300	310	320
$f_b \text{ qcm}$	=	61,5	59,4	57,4	55,5	53,8

Bei Anwendung von engeren Querstegen an der Blasrohrmündung wird der berechnete Blasrohrdurchmesser d_b vergrößert auf $d_b' = 1,06 d_b$.