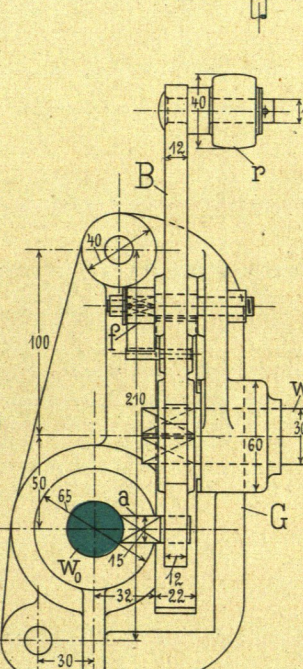
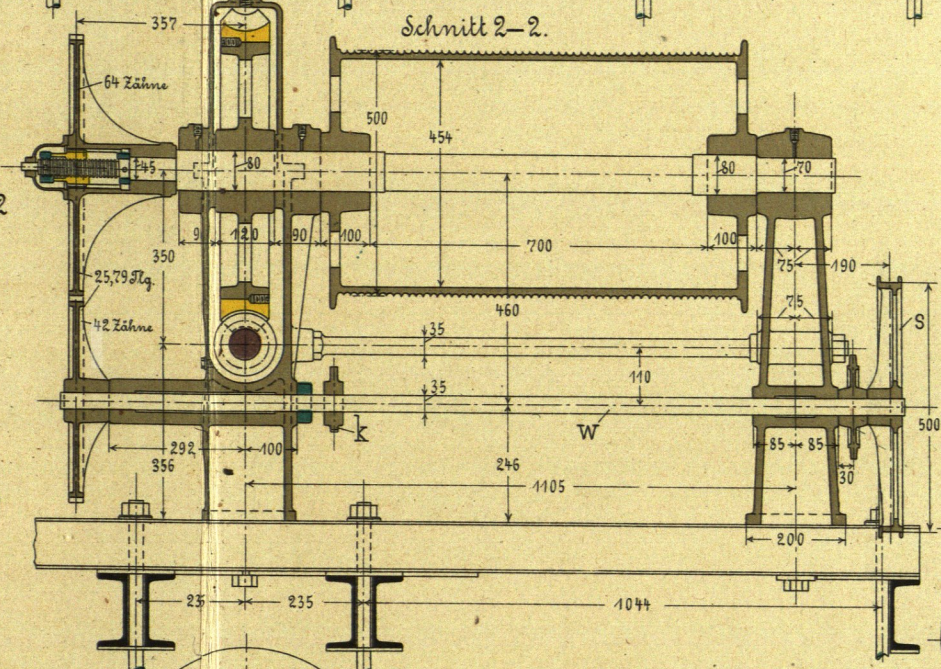
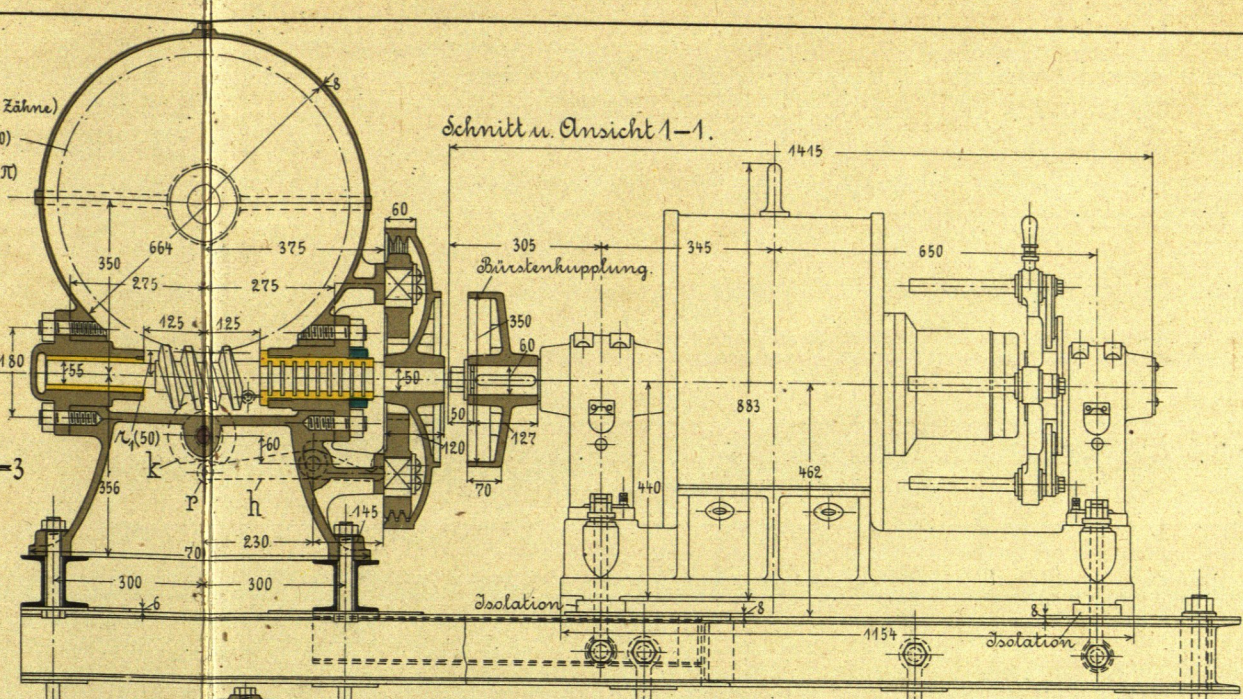
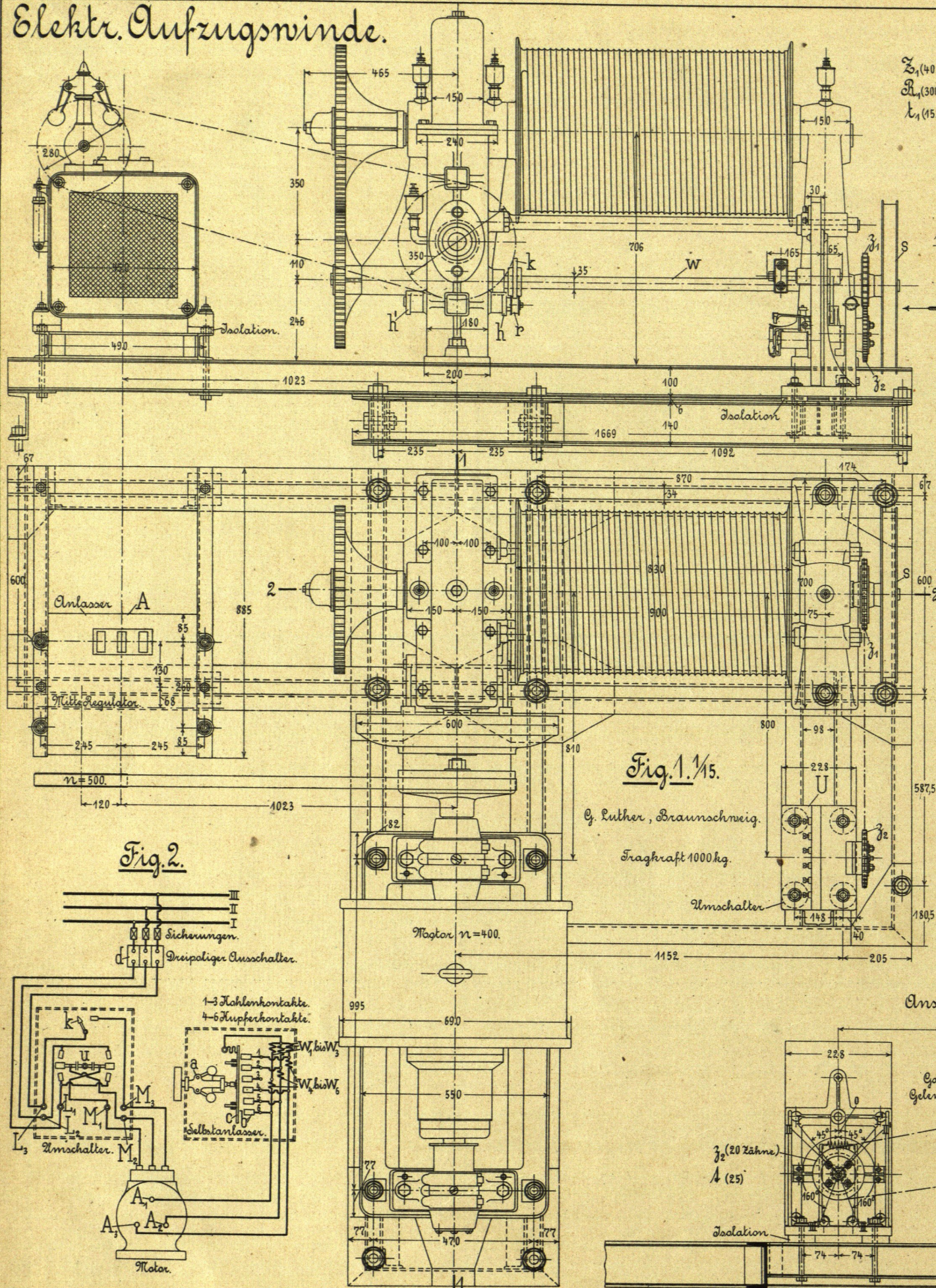


Elektr. Aufzugswinde.



Thürverschluss.

Fig. 4. $\frac{1}{4}$.

W. Corting & Rothe, Berlin 76.

