

Aufzüge für Sand- u. Transmissionsantrieb.

W. Oertling & Rothe, Berlin 96. Fig. 1 u. 2.

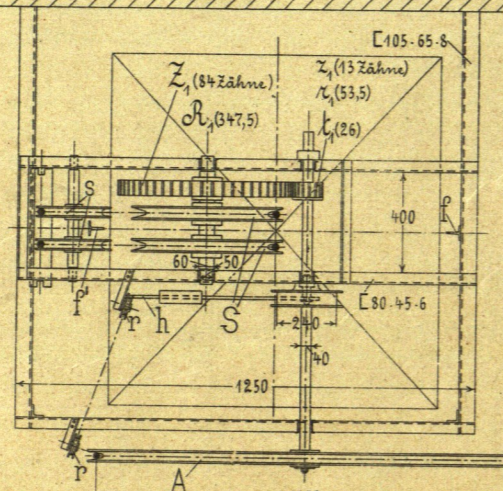
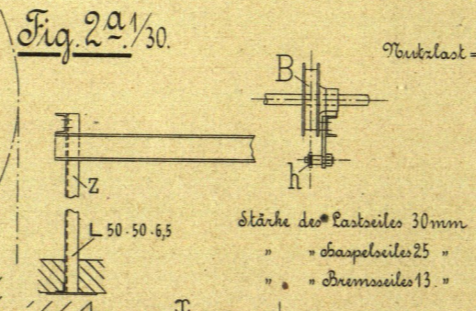
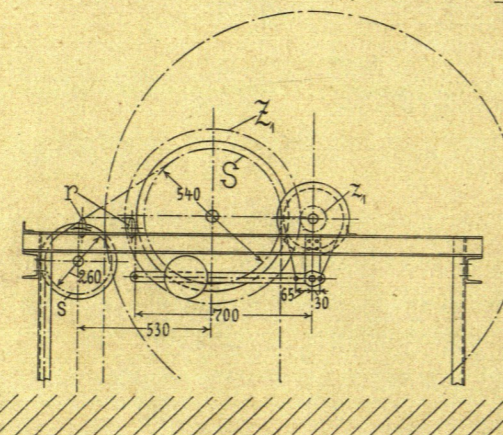
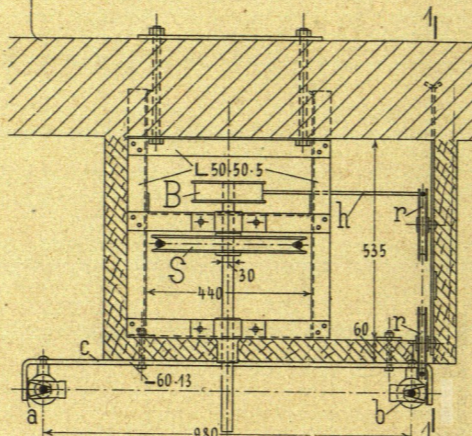
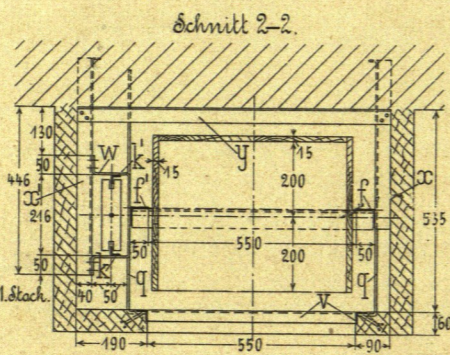
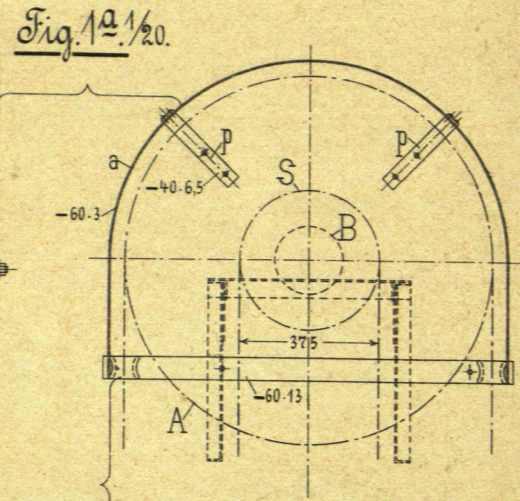
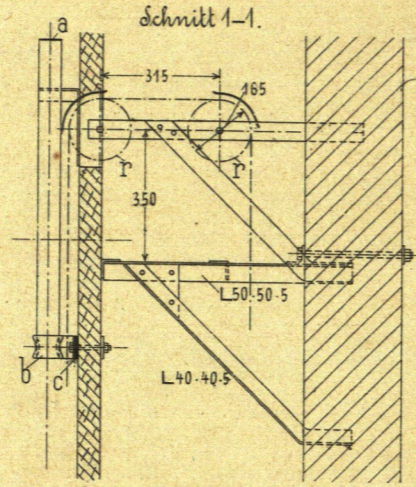
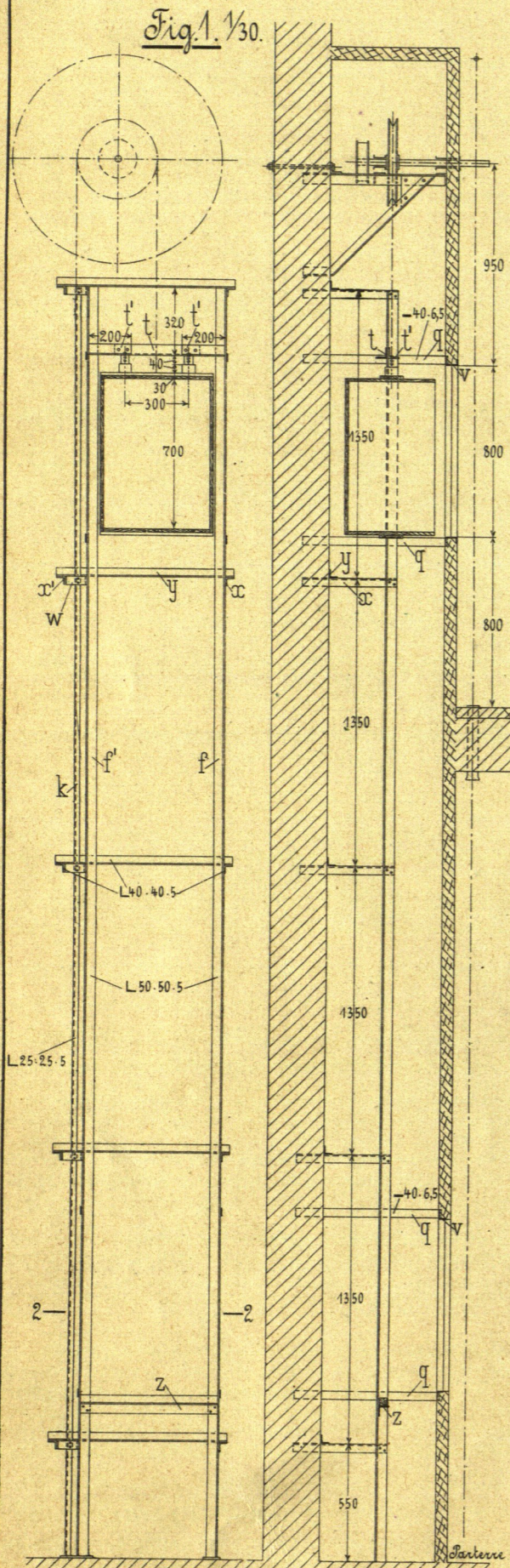


Fig. 3a. 1/75.

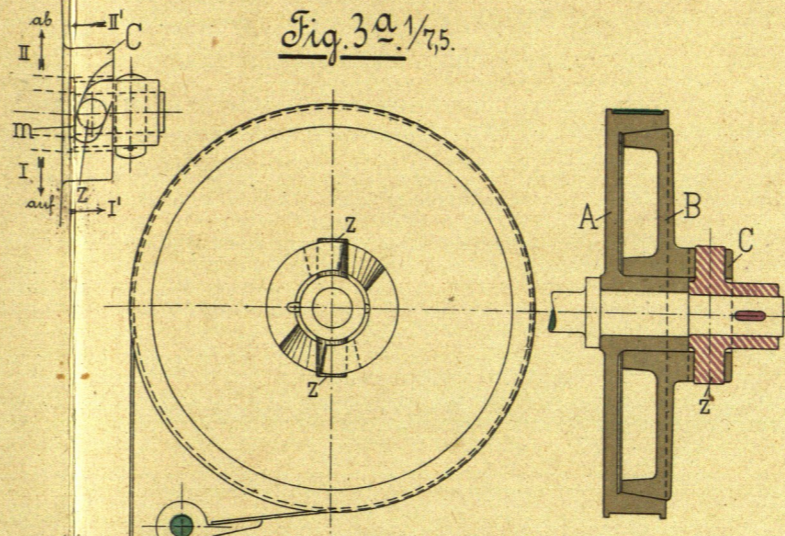


Fig. 2. 1/60.

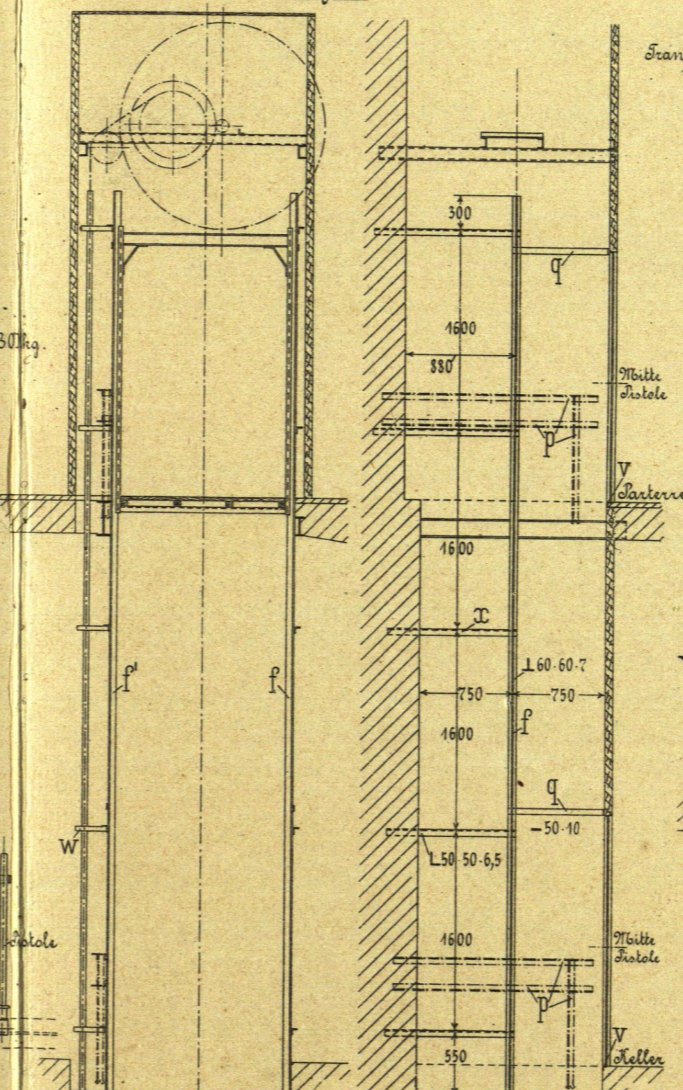
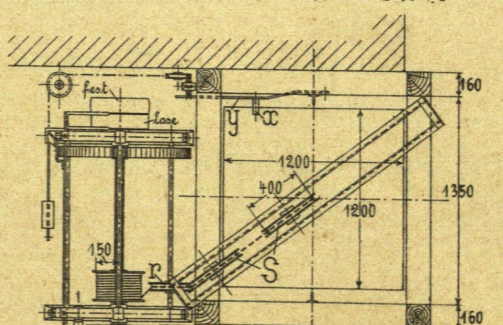
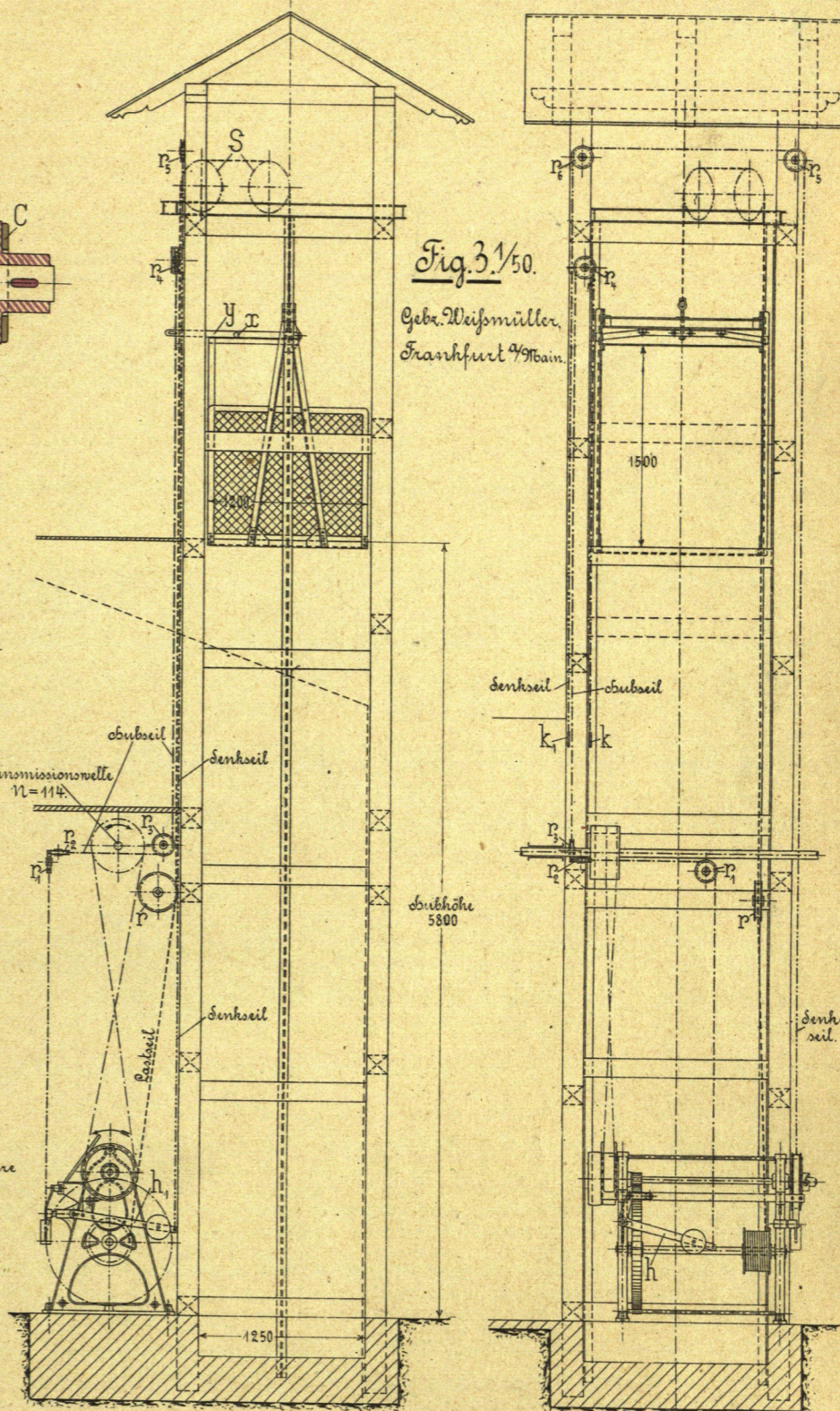


Fig. 3. 1/50.

Geb. Weismüller, Frankfurt 99 Main.



Nutlast = 400 kg.  
Rädervorlege.  
 $Z_1 = 12, r_1 = 48$   
 $Z_2 = 120, R_2 = 480$   $k_1 = 8\pi$ .  
Stärke des Lastseiles 16 mm.  
Subgeschwindigkeit 0,2 m/sek.