

Sub- u. Schwenkwerk zum elektr. Drehkran auf Taf. 41

Düsseldorfer Maschinenbau-Aktien-Gesellschaft, vorm. J. Rosenhausen.

Rädervorgelege. Maximallast 4500 kg.

Subwerk.
 $z_1 = 14, r_1 = 98$
 $z_2 = 135, R_2 = 945$ } $t_1 = 1 \pm \pi$

Schwenkwerk.
Schnecke 2-gängig, $r_1 = 32,5$
 $z_1 = 60, R_1 = 302$ } $t_1 = 1 \pm \pi$
 $z_2 = 10, r_2 = 100$
 $z_3 = 108, R_3 = 1080$ } $t_2 = 20 \pm \pi$

Submotor.
 $N_0 = 45 \text{ P.S.}$
 $n = 200.$

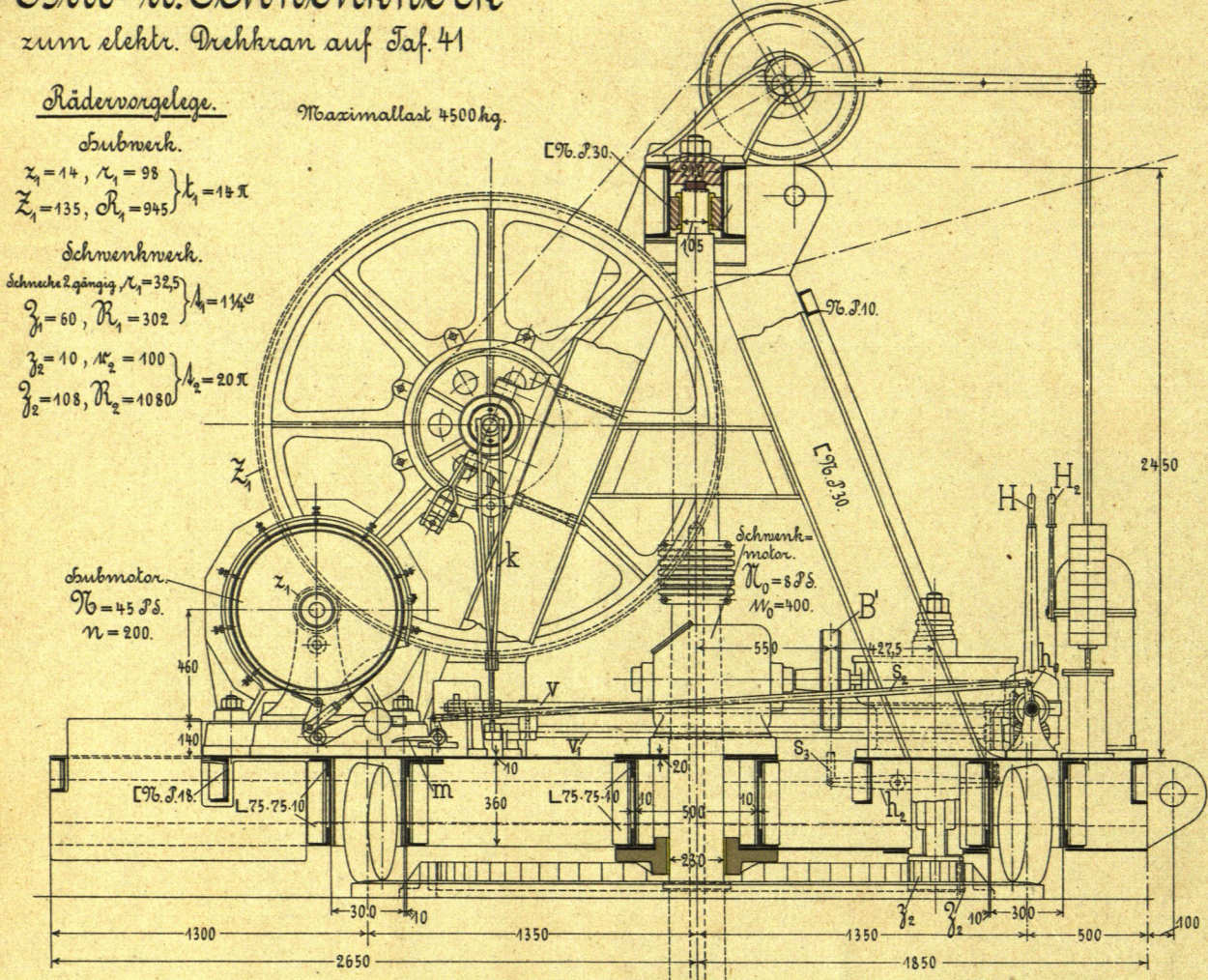


Fig. 1. 1/30.

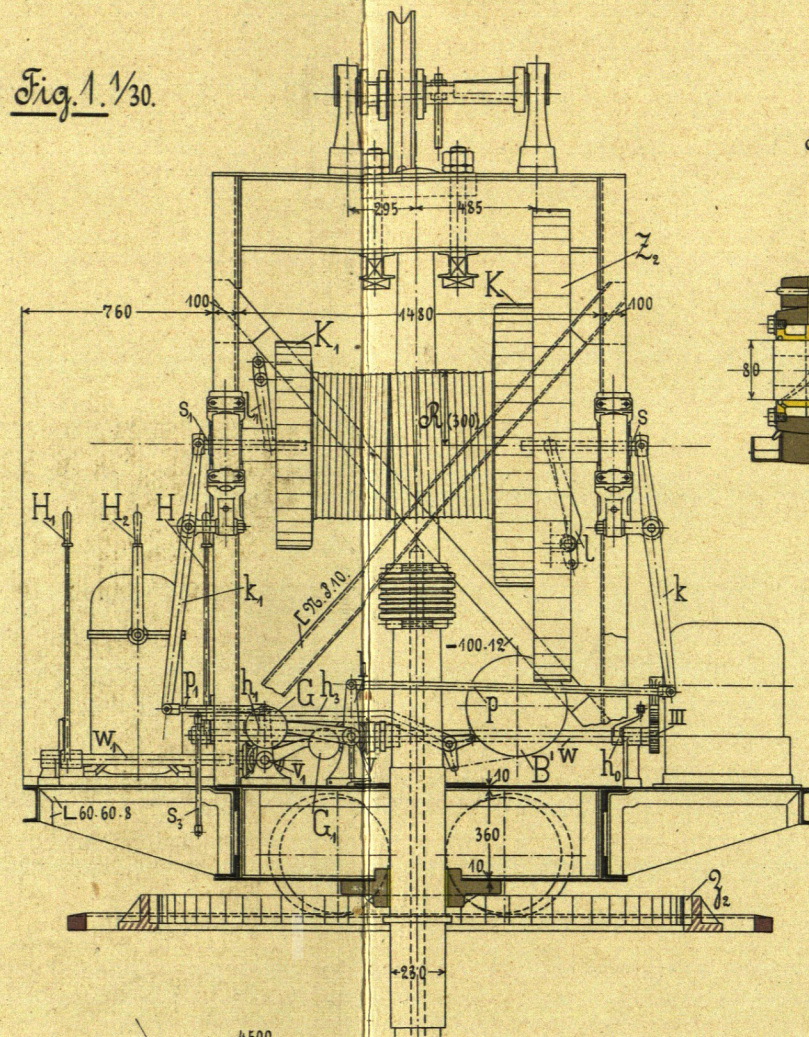


Fig. 2. 1/10. Kupplungen K u. K.

Fig. 4. 1/10.
Fronnwellenlager.

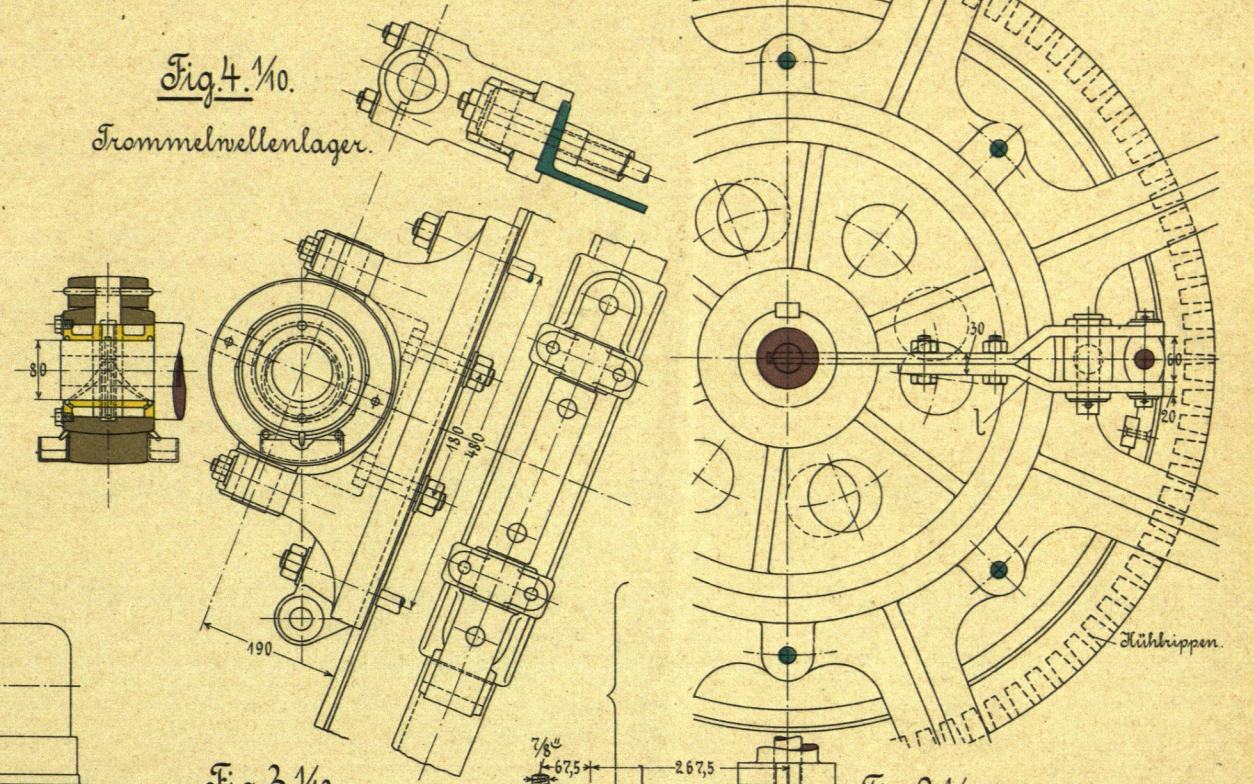


Fig. 3. 1/10.
Laufkranz.

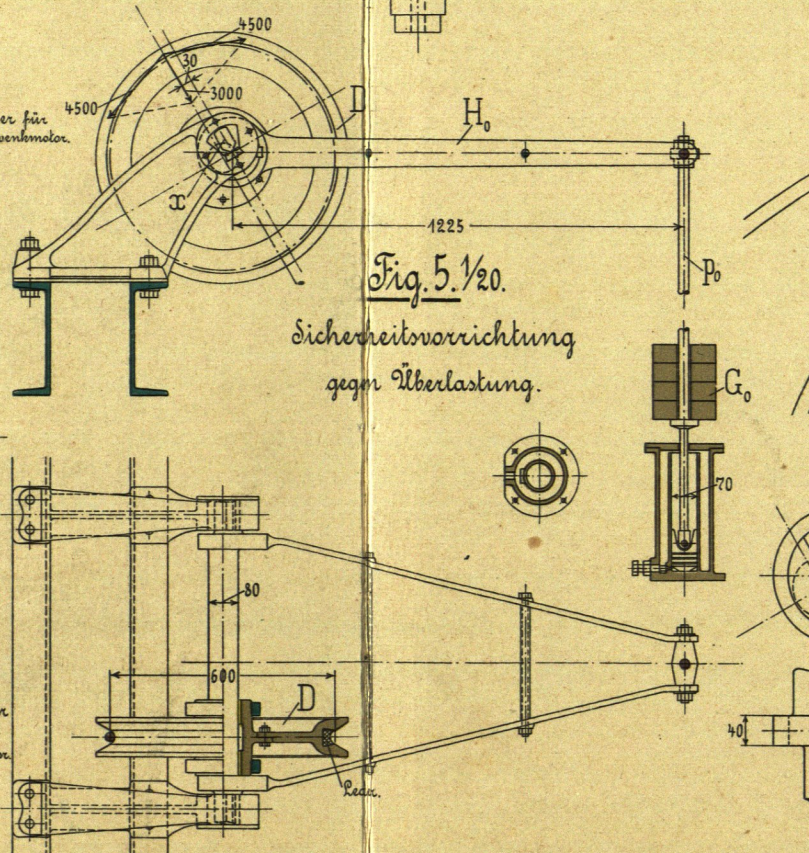
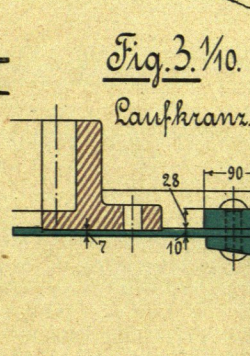


Fig. 5. 1/20.

