

# Cylinder u. Steuerung

zum hydraulischen Drehkran.  
auf Taf. 36.

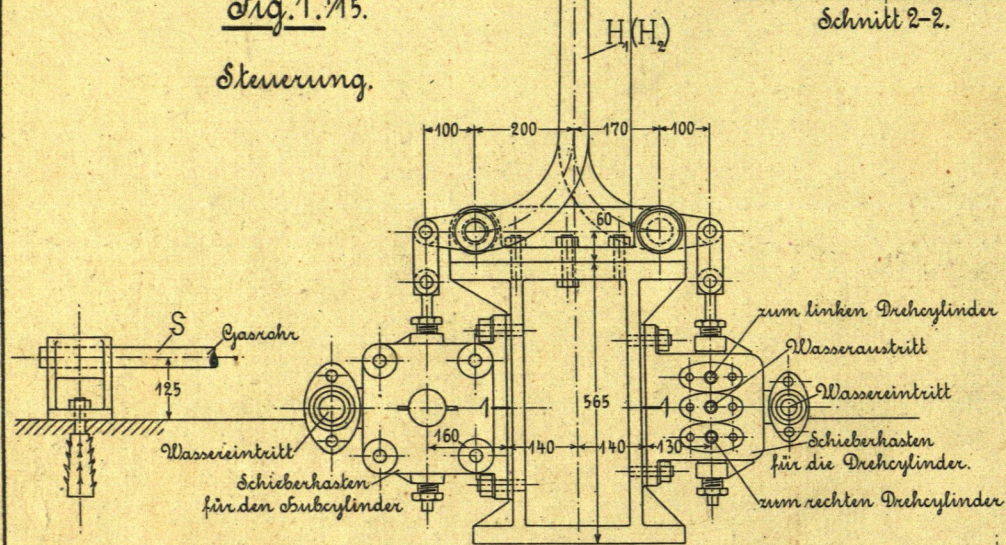
Gebr. Scholten, Duisburg.

Maximallast 3500 kg.

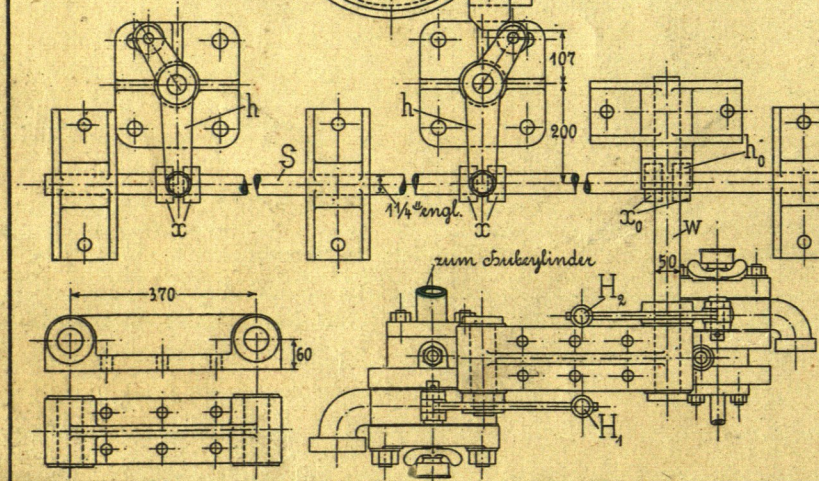
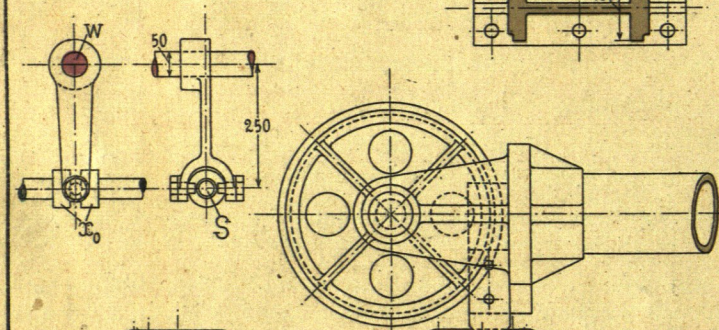
Alle Dichtungen bestehen aus Rundgummi.

Fig. 1. 1/15.

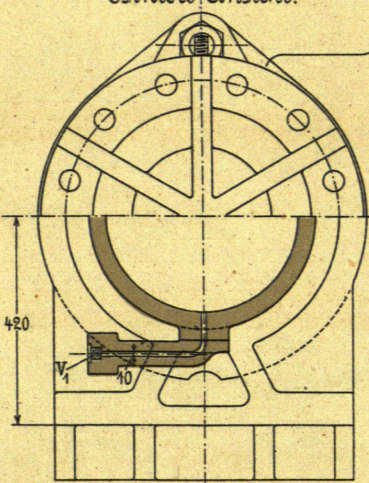
Steuerung.



Schnitt 1-1.



Sinterse Ansicht.



Schnitt 2-2.

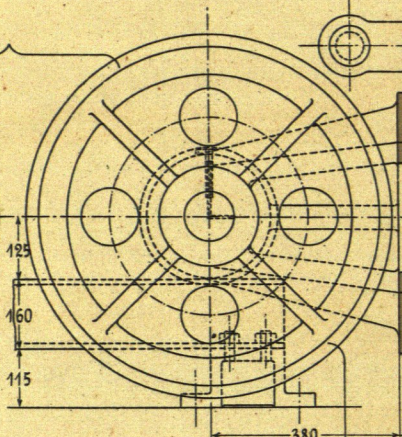
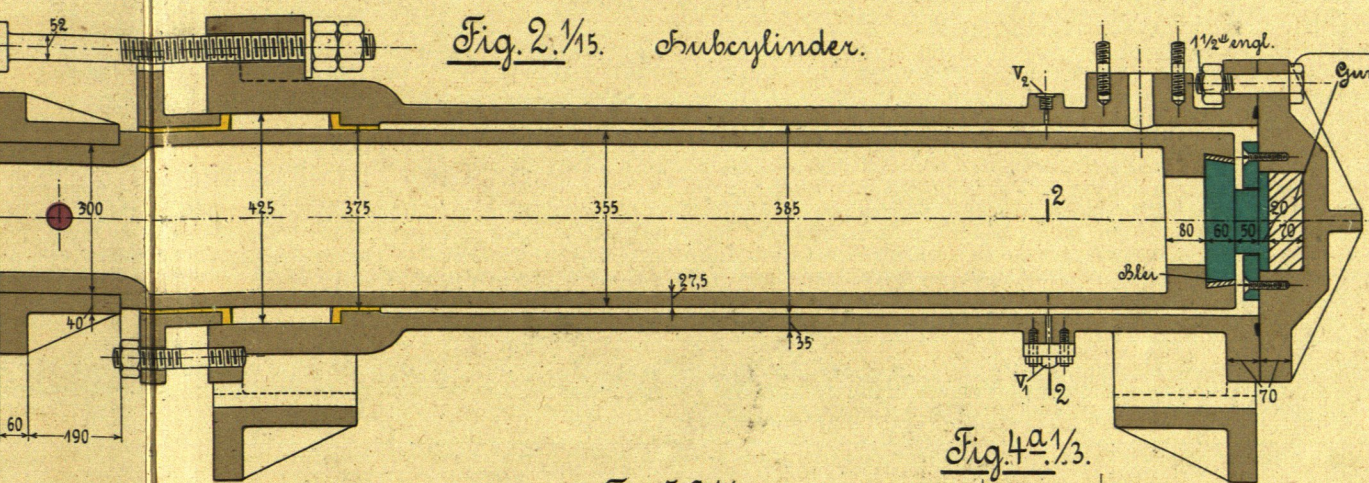


Fig. 2. 1/15. Subzylinder.



Vordere Ansicht.

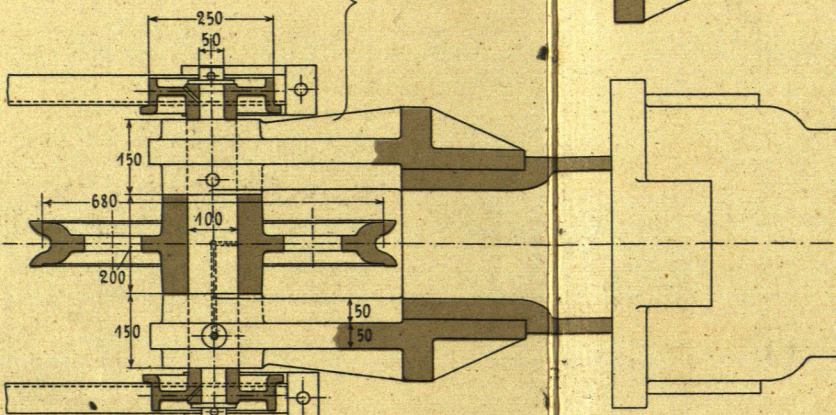
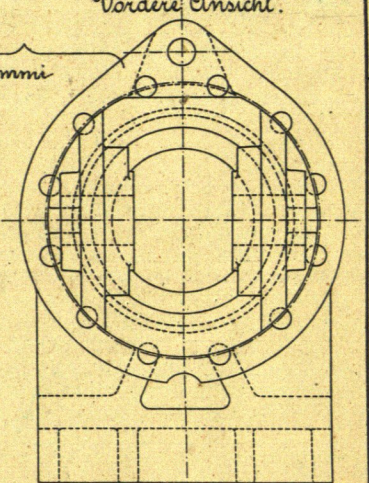


Fig. 5. 1/6.

Schieberkasten für die Drehzylinder.

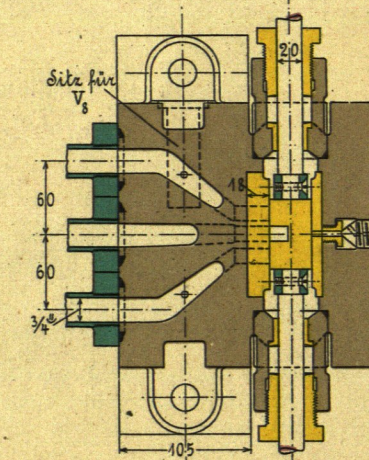


Fig. 5a. 1/3.

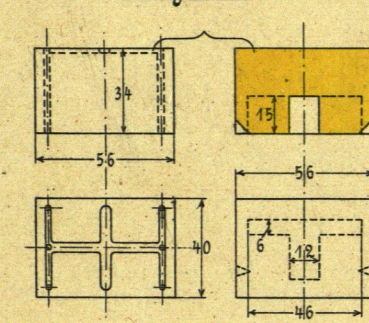


Fig. 4a. 1/3.

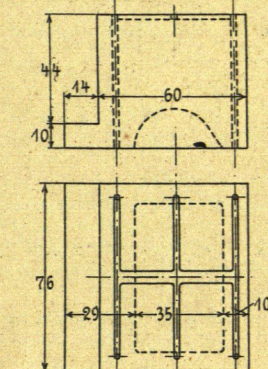


Fig. 4. 1/6.

Schieberkasten für den Subzylinder.

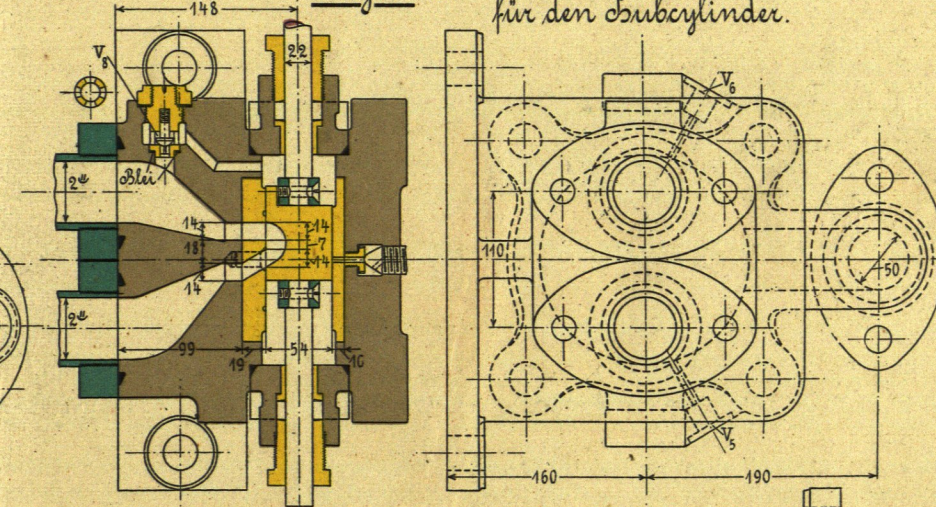
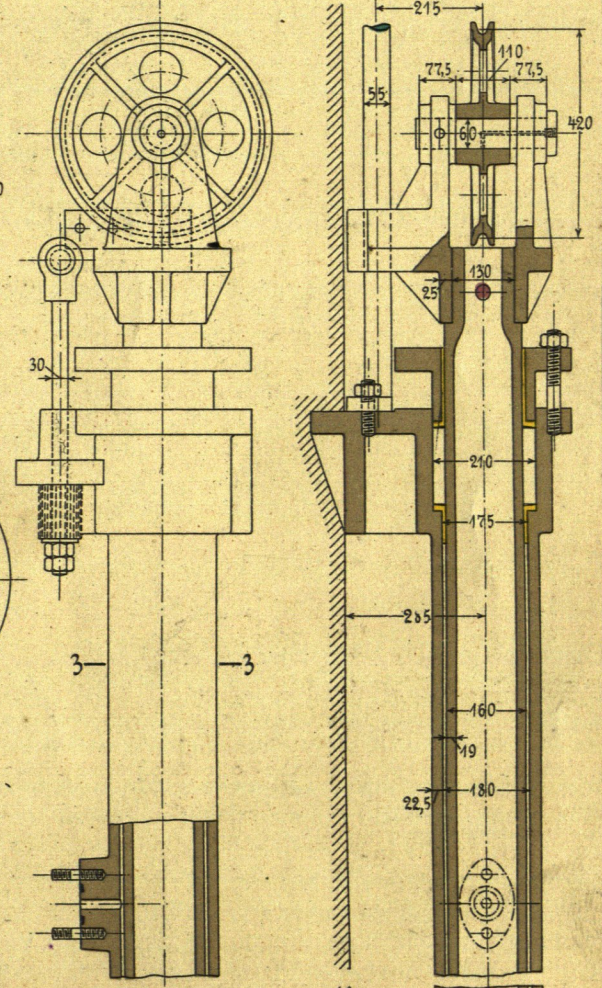


Fig. 3. 1/15. Drehzylinder.



Schnitt 3-3 mit Ansicht nach oben.

