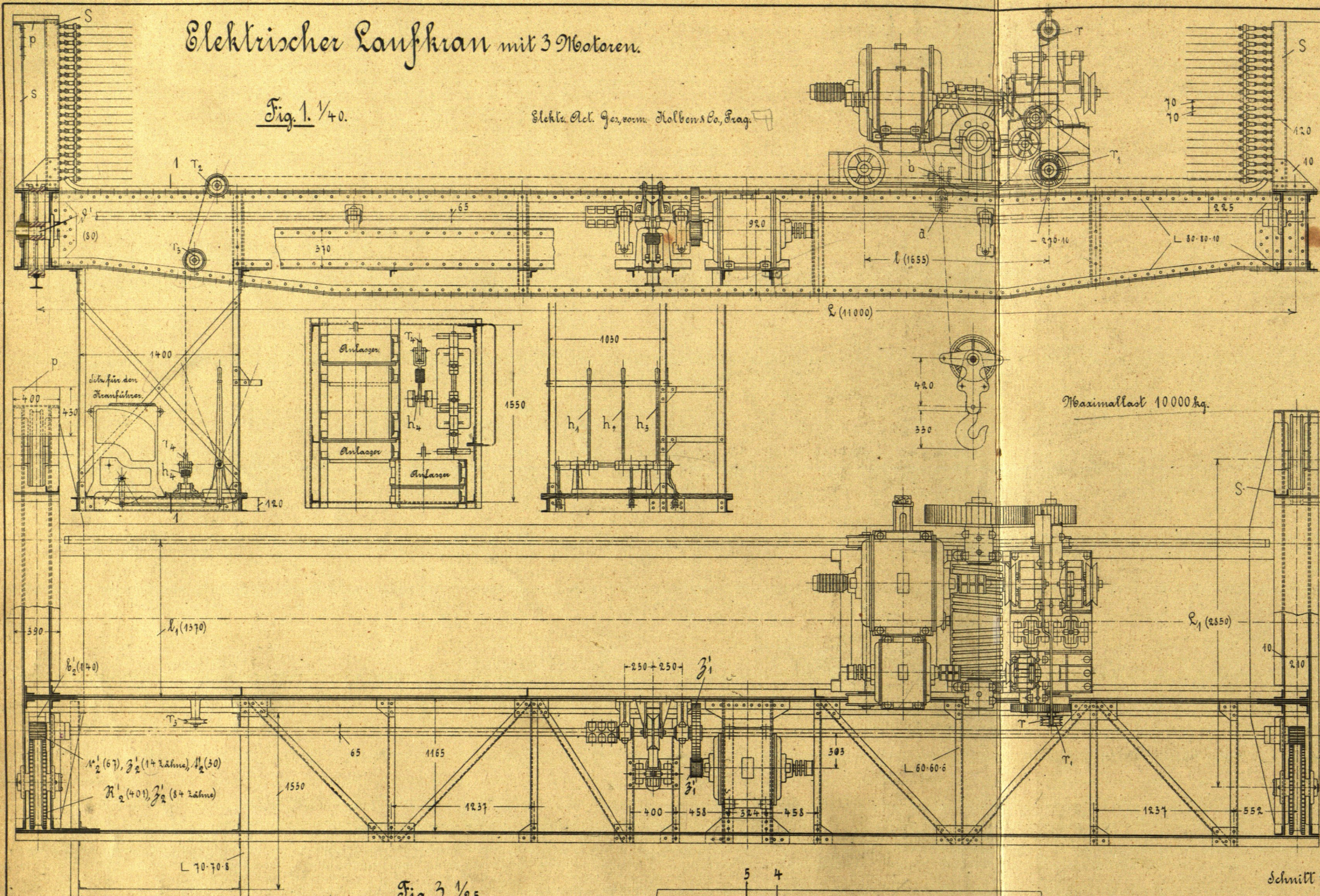


# Elektrischer Laufkran mit 3 Motoren.

Fig. 1. 1/40.

Elektr. Act. Ges. vorm. Holbert & Co., Prag.



Schnitt 1-1.

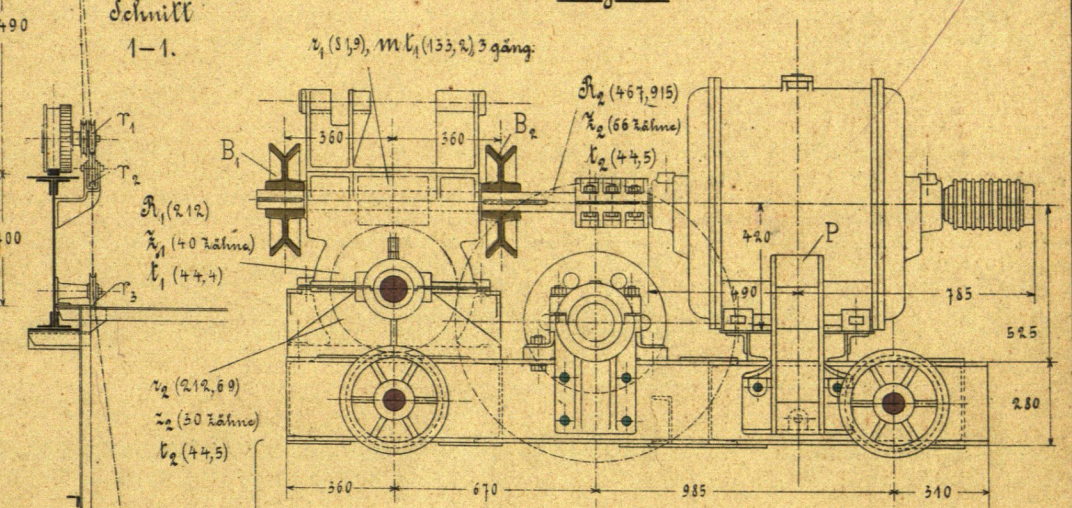
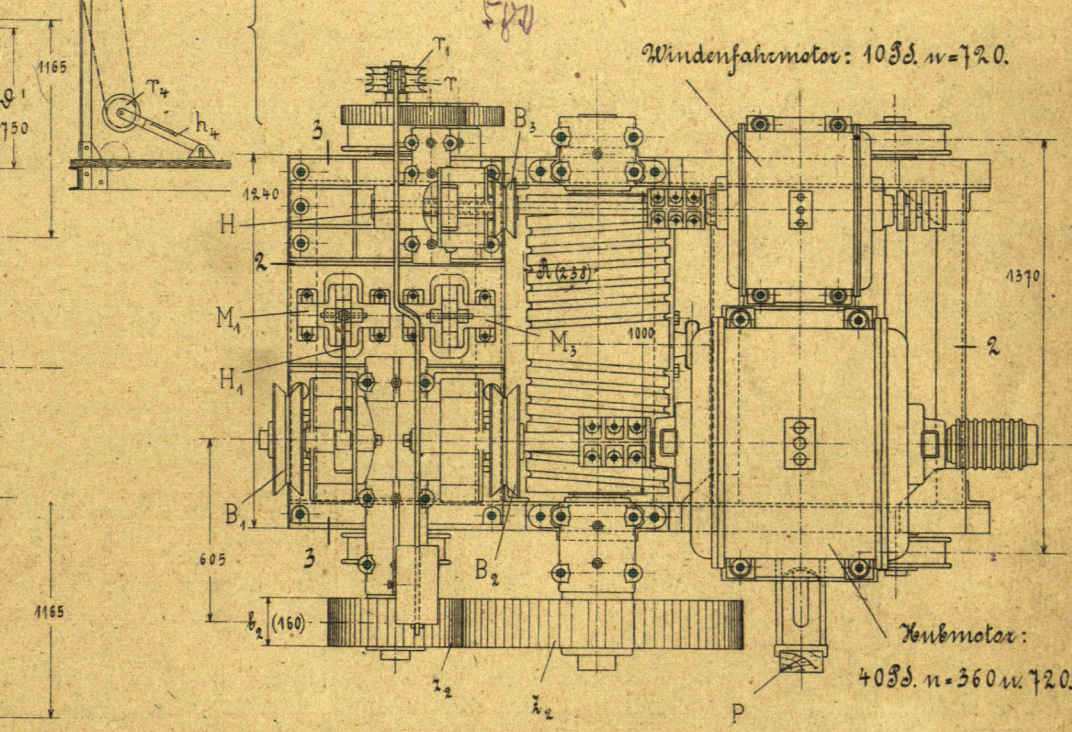
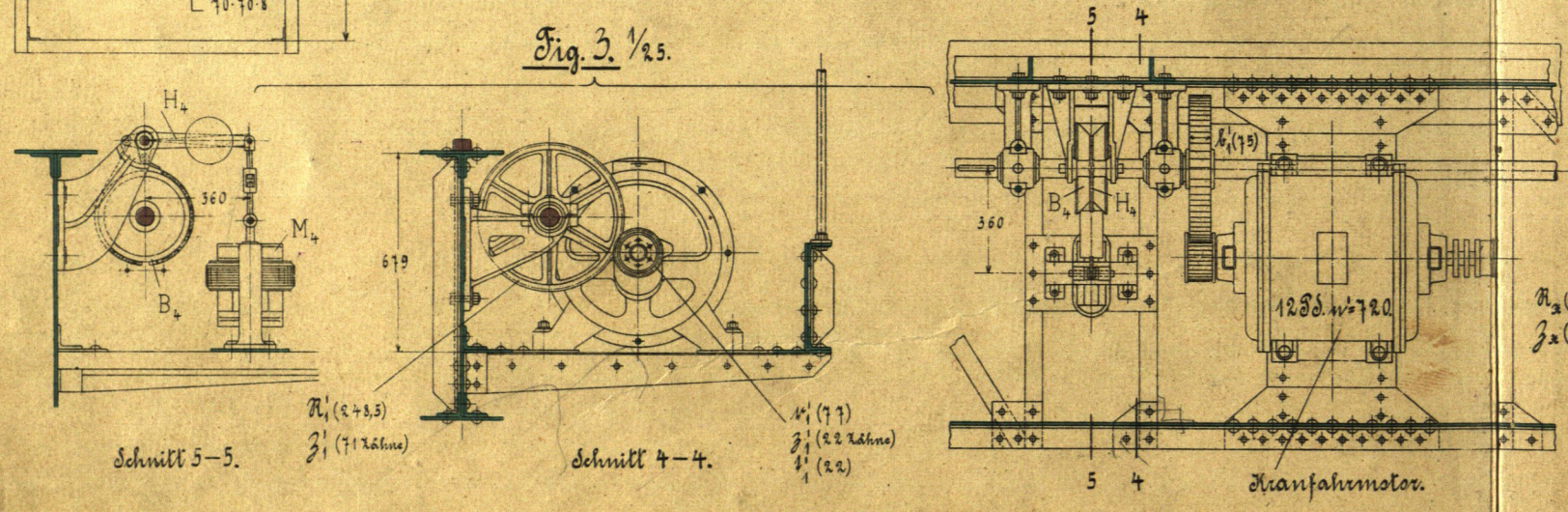


Fig. 2. 1/25.



Maximallast 10000 kg.

Fig. 3. 1/25.



Kranfahrmotor.

Schnitt 5-5.

Schnitt 4-4.

Schnitt 2-2.

Schnitt 3-3.