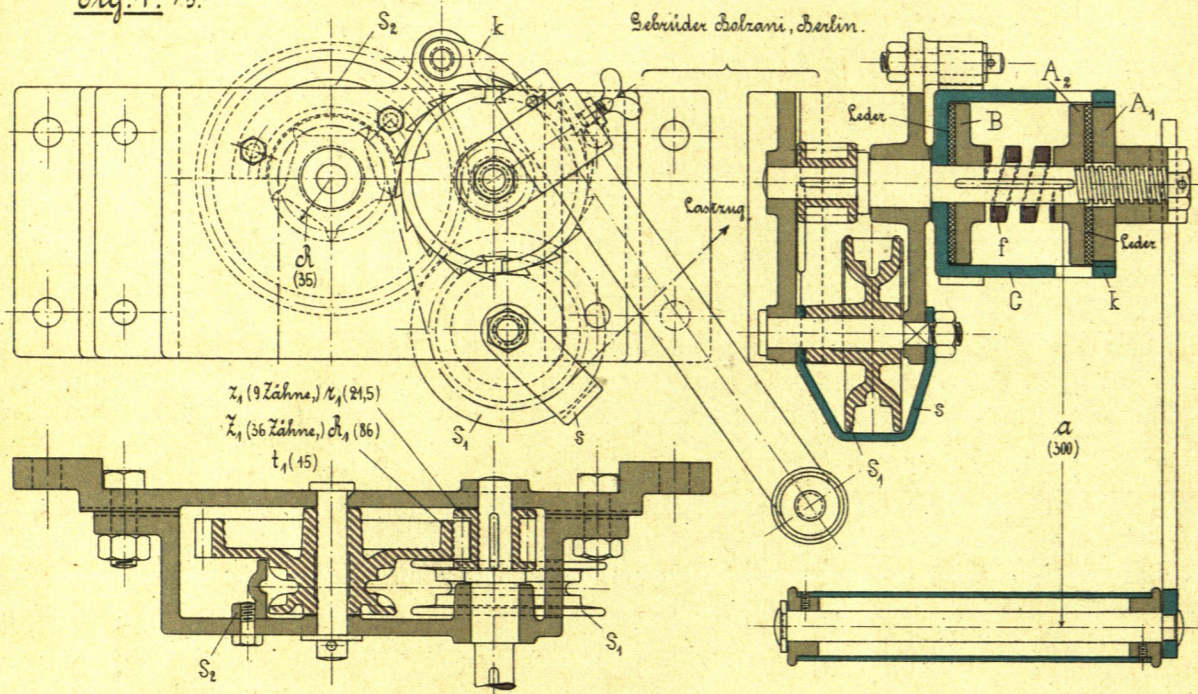


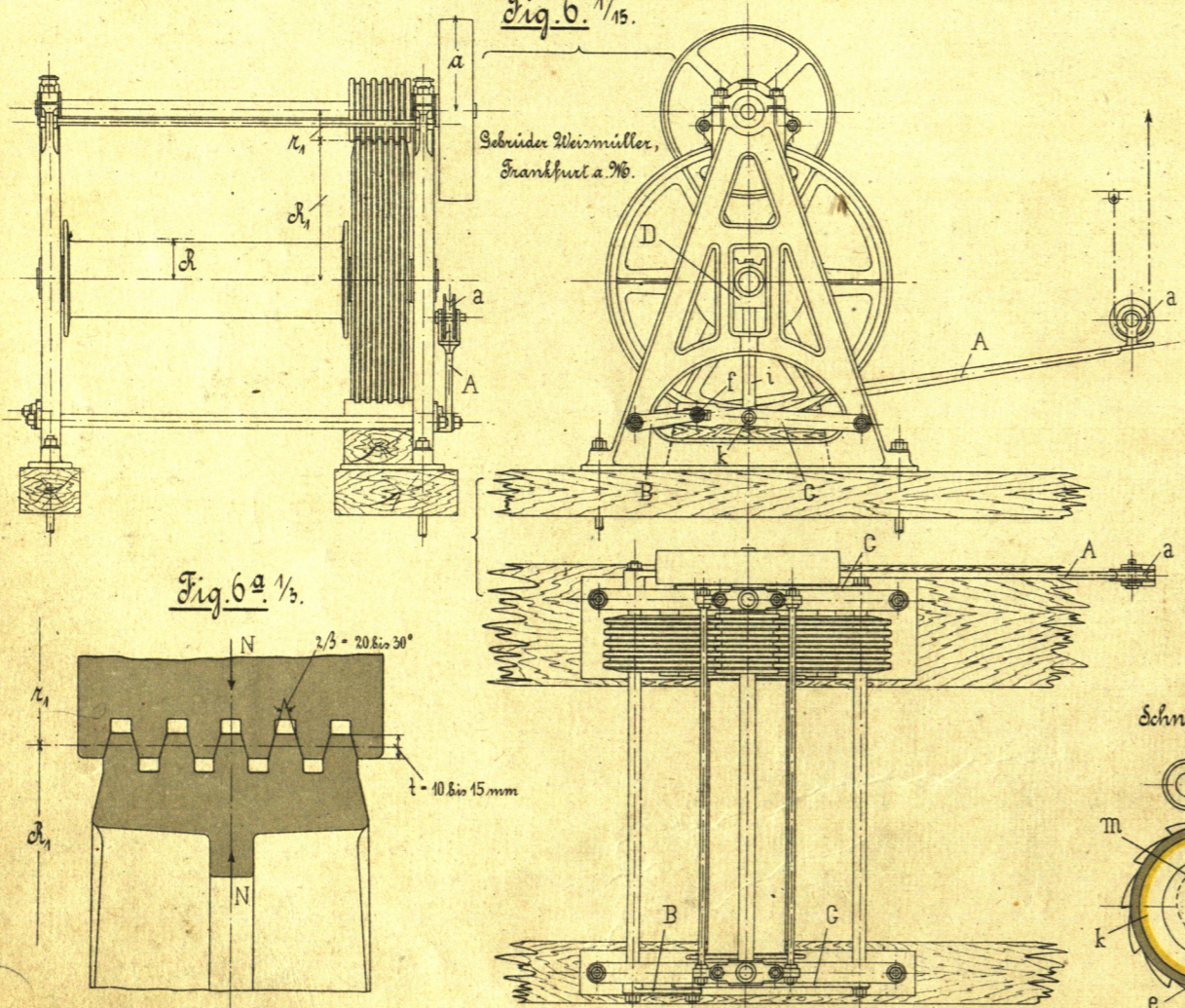
# Trommelwinden, Räder-Flaschenzug.

Fig. 1. 1/5.



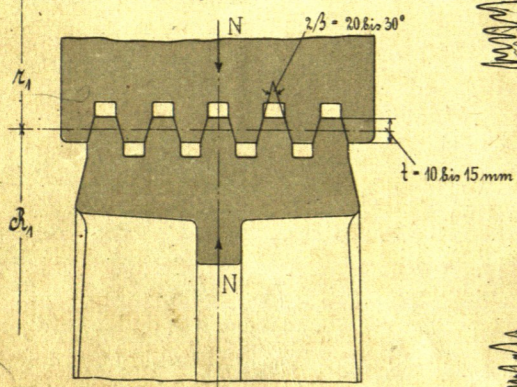
Gebrüder Solkani, Berlin.

Fig. 6. 1/15.



Gebrüder Weismüller, Frankfurt a. M.

Fig. 6<sup>a</sup>. 1/3.



Schnitt 1-1.

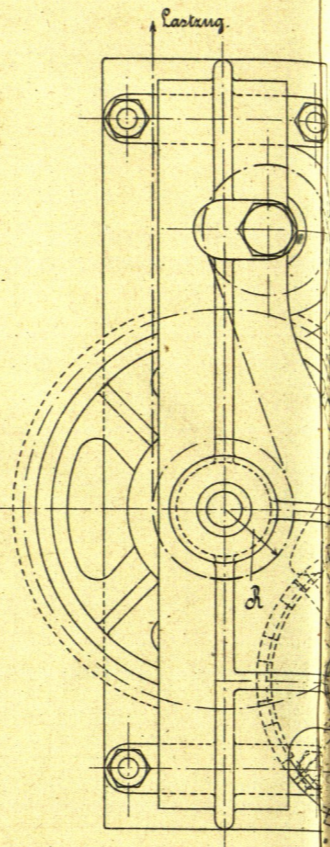
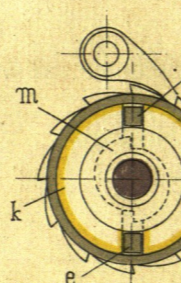


Fig. 2. 1/15.

Gebrüder Durgdorf, Altona.

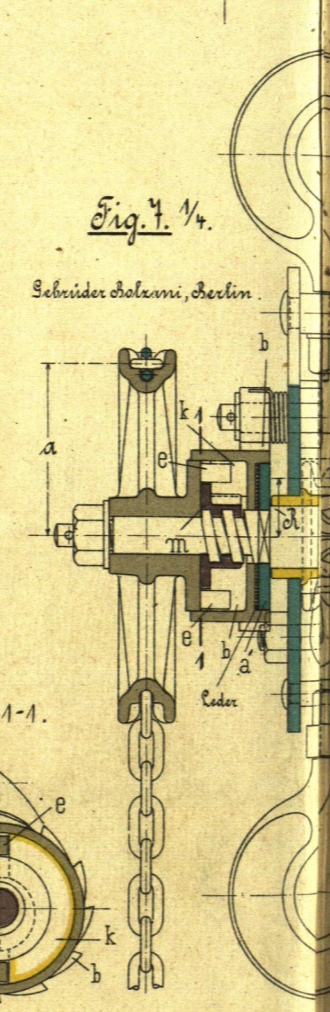
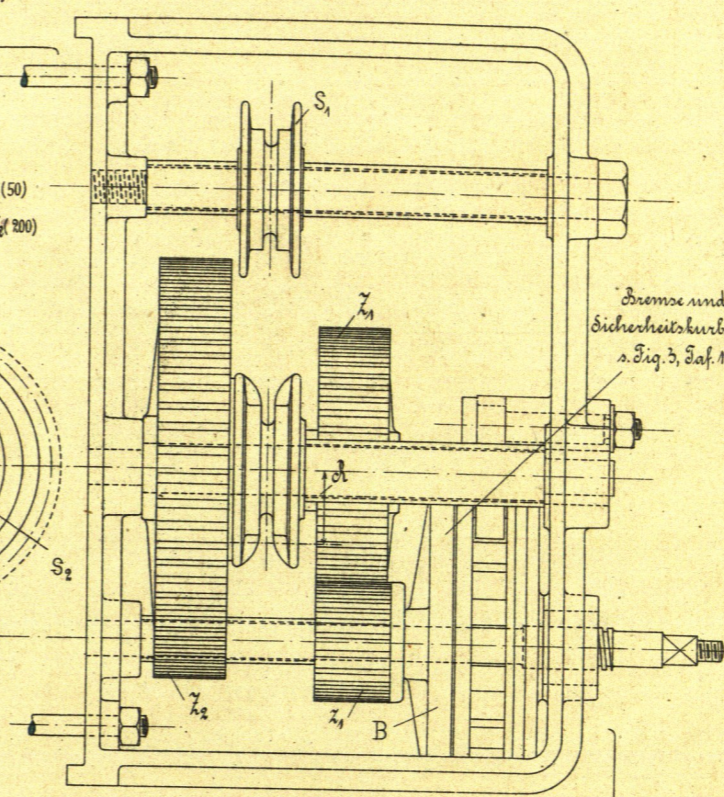


Fig. 4. 1/4.

Gebrüder Solkani, Berlin.



$z_1 (10 \text{ Zähne}), \kappa_1 (50)$   
 $z_2 (27 \text{ Zähne}), \varnothing_2 (135)$   
 $t_1 (10 \text{ I})$

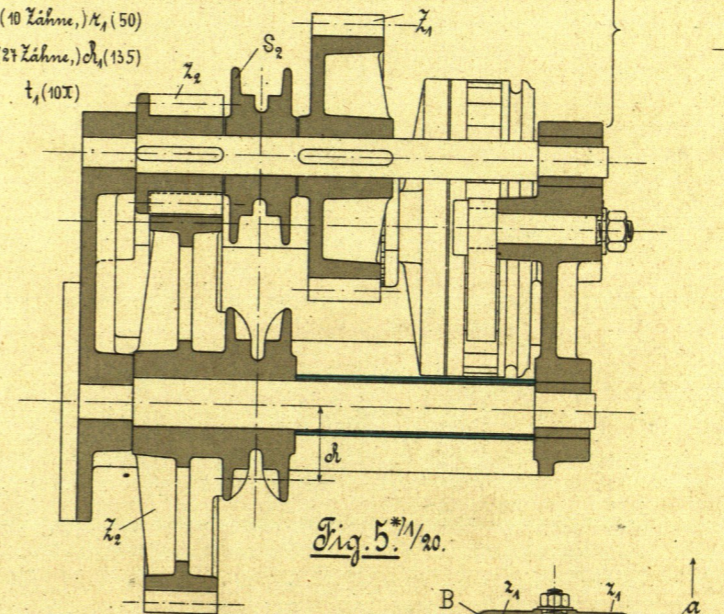


Fig. 5. 1/20.

Ansicht von D. Obere Ansicht.

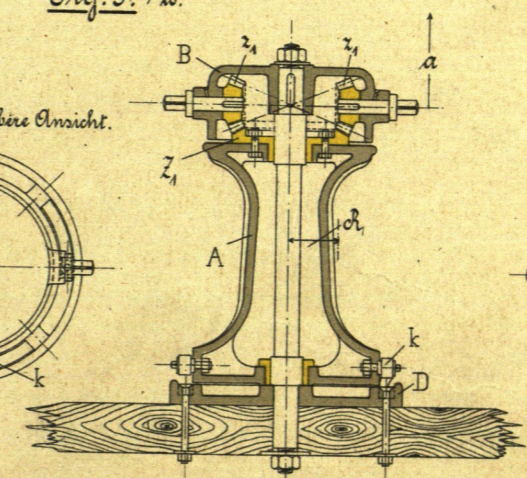
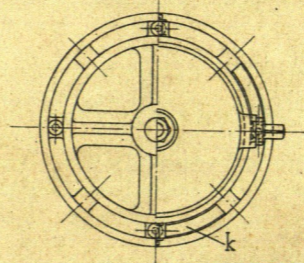
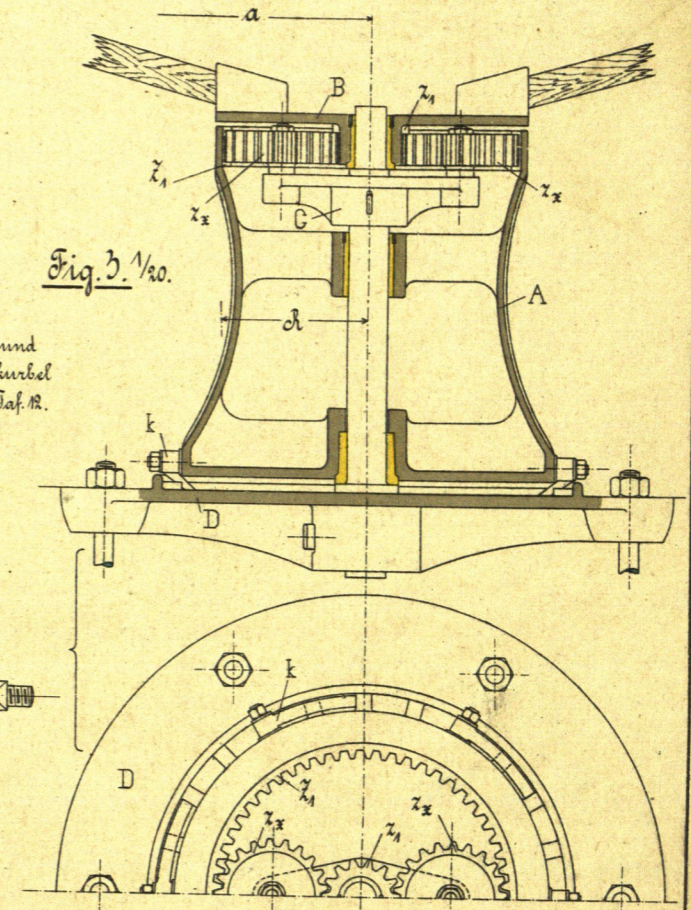
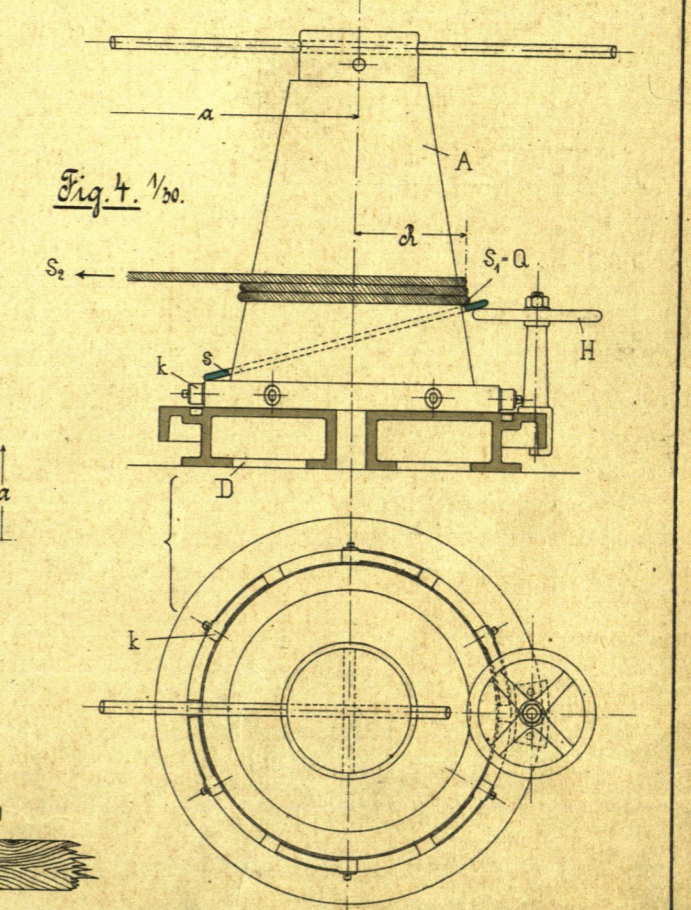


Fig. 3. 1/20.



Brumse und Sicherheitskurbel s. Fig. 3, Taf. 12.

Fig. 4. 1/20.



\*Nach Riedler, Skizzen über Lasthebemaschinen.