

Rollen-Flaschenzüge.

Fig. 1. 1/5

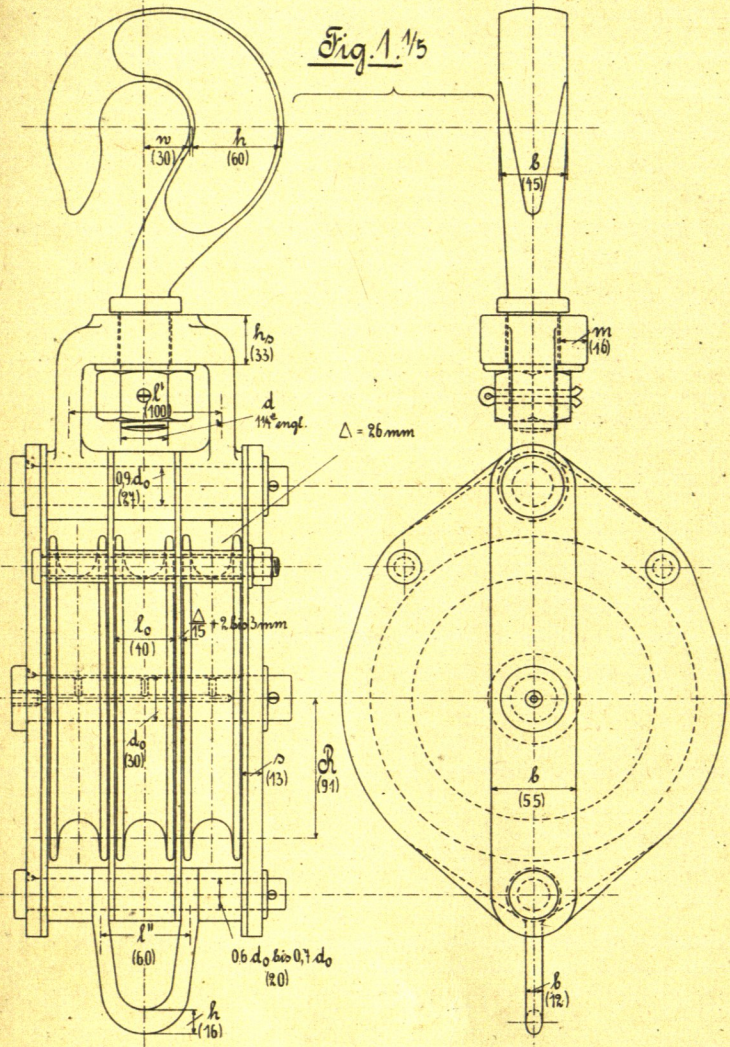


Fig. 2. 1/5

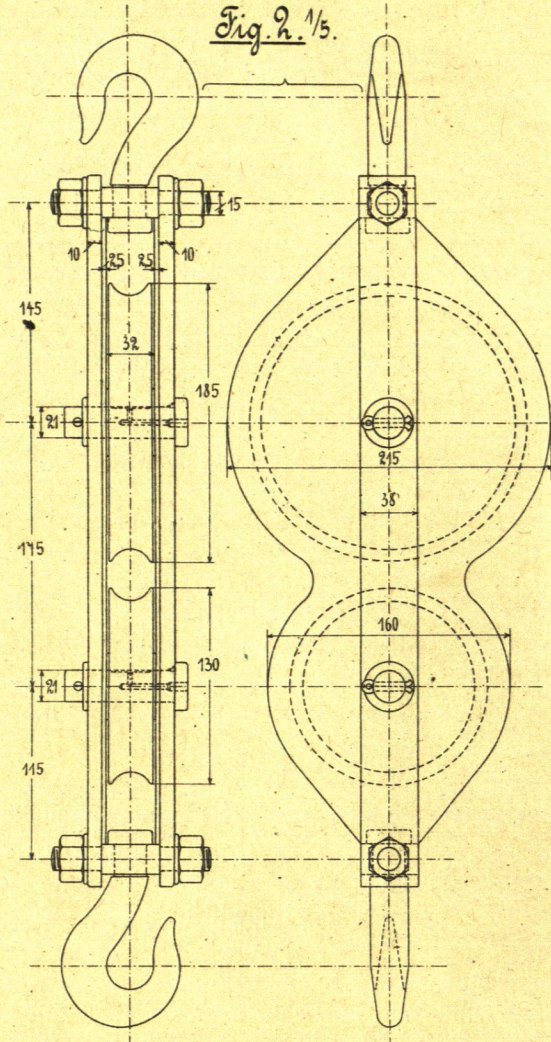


Fig. 3. 1/6

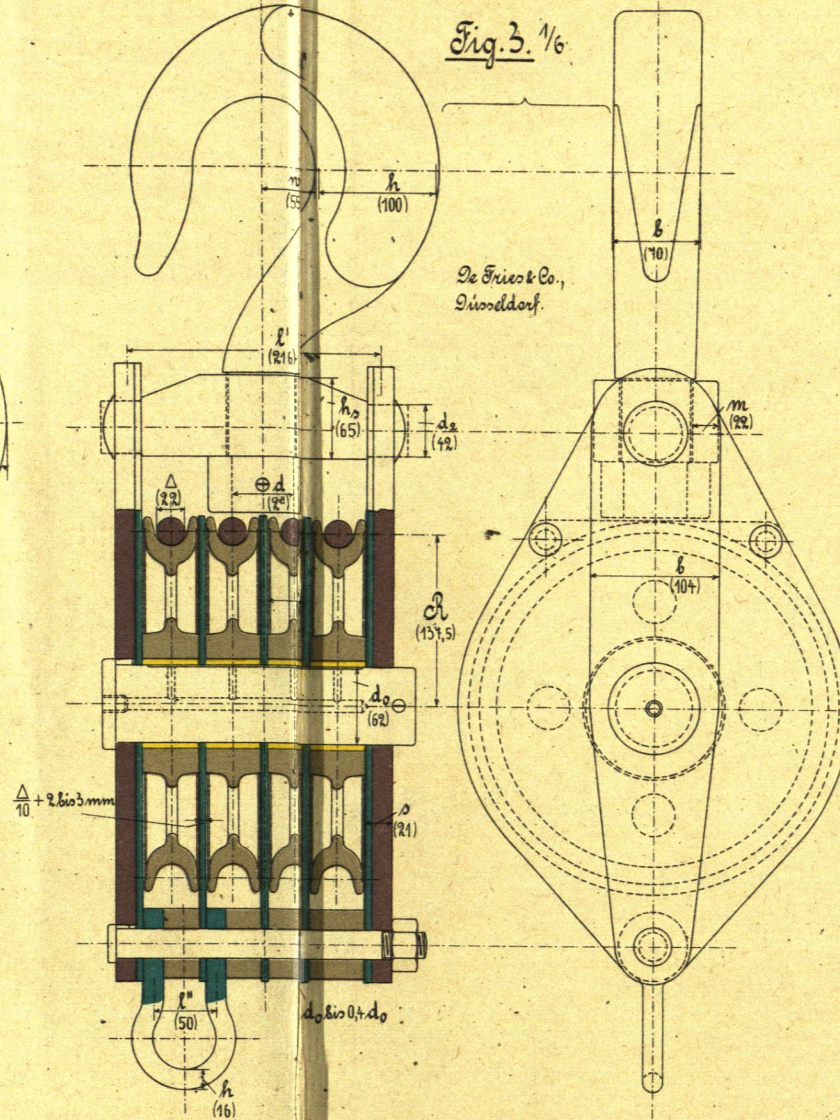


Fig. 4. 1/5

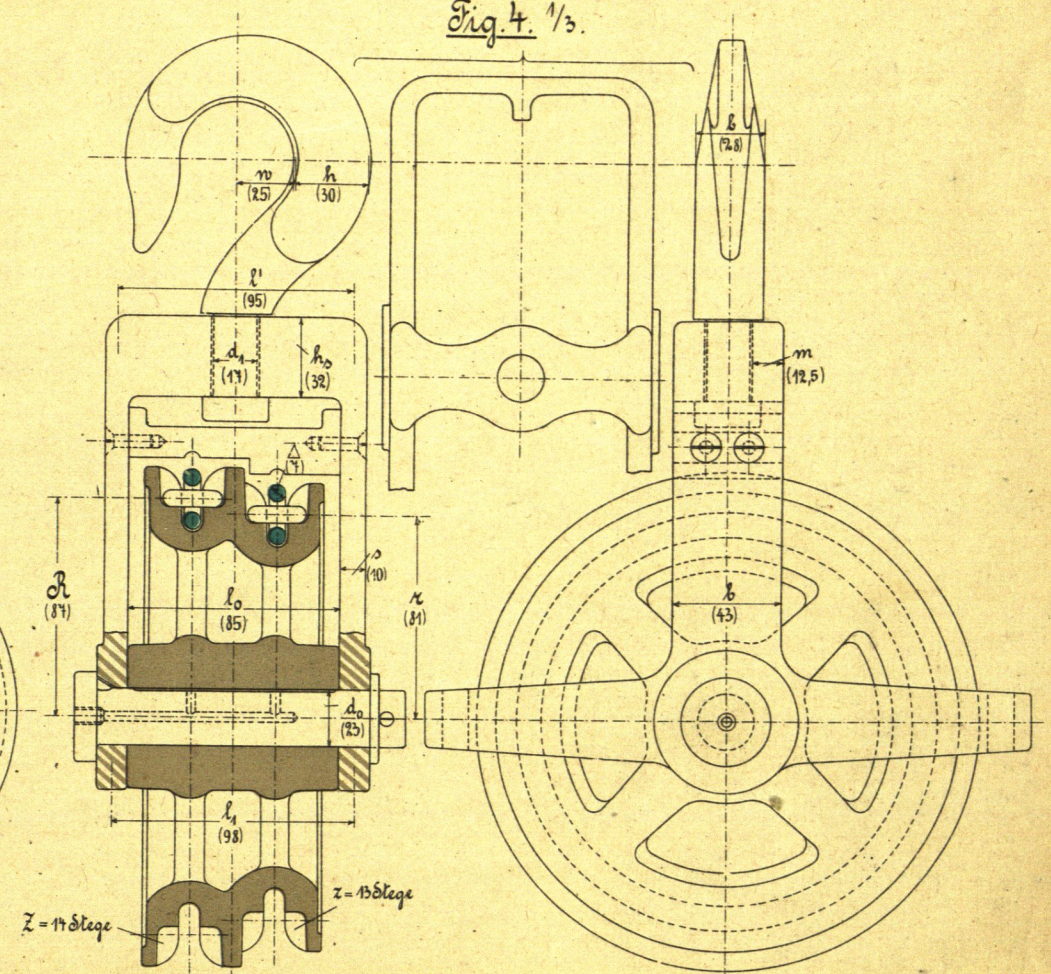


Fig. 5. 1/5

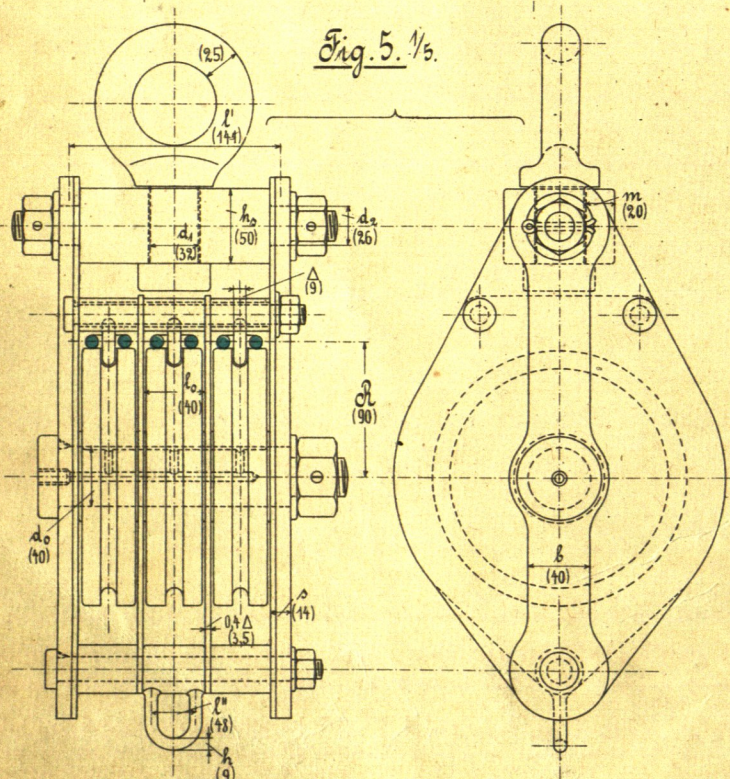


Fig. 6.

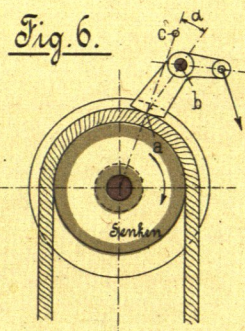


Fig. 7.

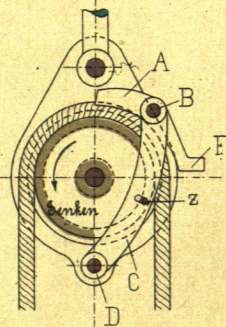


Fig. 8. 1/5

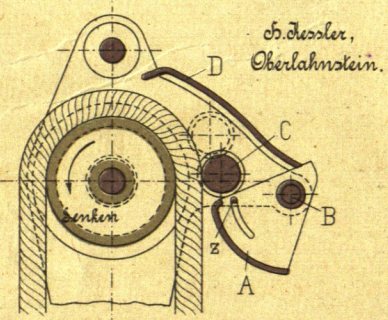


Fig. 9. 1/5

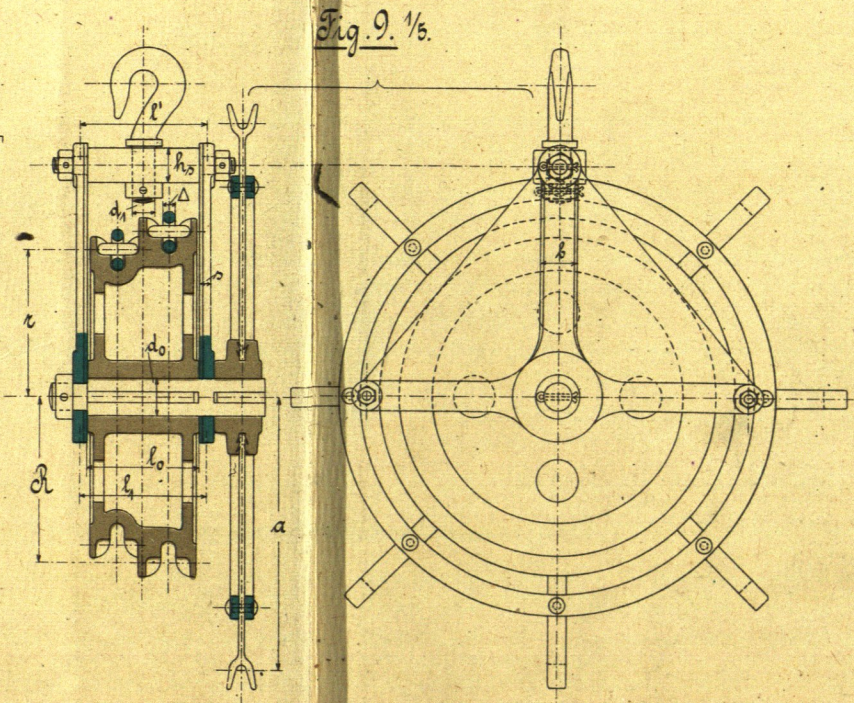


Fig. 10. 1/5

