

Bei mehr als zwei Schrauben werden meist runde Flansche genommen. Das gleichmäßige Anziehen aller Muttern durch Schneckentriebe oder Zahnräder, Abb. 1017 und 1018, gibt teure Ausführungen, die aber dann zu empfehlen sind, wenn die Zugänglichkeit der Muttern erschwert oder das Anziehen rasch erfolgen muß, wie es etwa an Lokomotiven während des kurzen Aufenthaltes auf den Haltestellen verlangt wird. Eine Führung

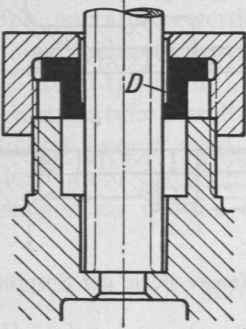


Abb. 1016. Stopfbüchse an einem Wasserstandrohre.

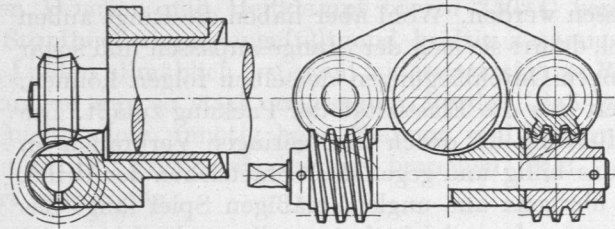


Abb. 1017. Gleichzeitiges Anziehen der Stopfbüchsmuttern mittels Schneckentriebes.

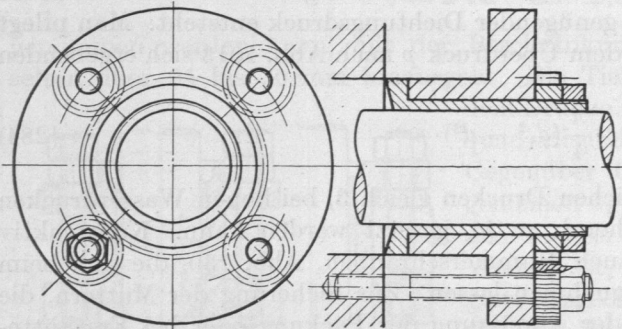


Abb. 1018. Gleichzeitiges Anziehen der Stopfbüchsschrauben mittels Zahnrädern.

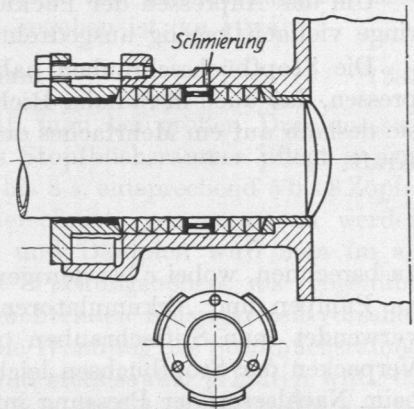


Abb. 1019. Brillenföhrung an einer größeren Pumpenstopfbüchse.

des Brillenumfanges nach Abb. 1019 sichert bei der kurzen Führungslänge nur unvollkommen gegen das Schiefziehen.

Die Reibung ist in hohem Maße von der Wartung und dem Zustande der Packung abhängig. Während eine frische, elastische, schwach angezogene nur mäßige Reibung erzeugt, kann eine ältere, harte und fest angezogene Packung recht erhebliche Widerstände bedingen.

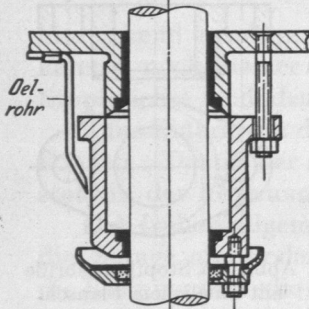


Abb. 1020. Hängende Stopfbüchse.

Wichtig ist die gute Schmierung der in den Stopfbüchsen laufenden Stangen und Kolben, da der Fettgehalt der Packung bald abgegeben wird und daher nur für kurze Zeit ausreicht. An liegenden Maschinen läßt man bei mäßigen Drucken Öl auf die Stange, unmittelbar vor die Brille tropfen, Abb. 1014, das durch die Bewegung mitgenommen und verteilt wird. Sicherer ist der Einbau eines besonderen Ringes, Abb. 1019, in den das Schmiermittel gepreßt wird, der aber die Baulänge der Stopfbüchse vergrößert. Er ist so zu bemessen und gegenüber dem Zuführrohr so anzuordnen, daß die Schmierung auch bei allmählichem Verbrauch der hinter ihm liegenden Packung noch gesichert bleibt.

An Pumpen benützt man ähnliche Ringe vielfach zur Zuleitung von Flüssigkeit vom Druckraum her, um die Packung zu schmieren und um gleichzeitig zu verhüten, daß während des Saughubes Luft angesaugt wird. Für stehende Stopf-