

schiedener Ausdehnung des Kolbens gegenüber dem Bolzen im Auge gleiten kann. Bei kleineren und mittleren Bolzen finden sich sogar beiderseits zylindrische Passungen (Haft-, bei größeren Maßen Treibsitz), Abb. 978, in

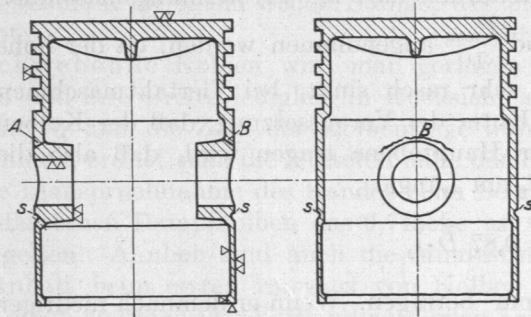
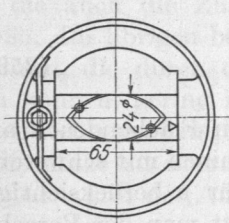


Abb. 977. Bruch am Bolzenauge.

Rücksicht auf Verzerrungen durch das Eintreiben der Bolzen oder durch Wärmewirkungen. Manche Konstrukteure sparen die Kolbenlauffläche an der Sitzstelle der Bolzen aus, Abb. 978. Zur Sicherung der Lage und zur Verhinderung der Drehung der Bolzen in den Augen dienen Stifte, Druckschrauben, Abb. 991, Riegel, Abb. 976, Federn, Abb. 932 usw.

Die Augen müssen kräftig gehalten werden, brechen aber bei kleineren Kolben nicht selten nach Abb. 977 an den Übergangstellen

zur Kolbenwand, wohl infolge von Nebenbeanspruchungen auf Biegung. Zur Verminderung der letzteren empfiehlt es sich, die Bolzen tief in die Augen hineingreifen zu lassen, um so die Kräfte möglichst unmittelbar auf die Kolbenwandung zu übertragen.



In Abb. 932 ist ein Kompressorstufenkolben mit eingebautem Zapfen wiedergegeben.

Den Kolben eines Kraftwagenmotors von 105 mm Bohrung zeigt Abb. 978. Er ist, um die Massendrücke bei den hohen Umlaufzahlen klein zu machen, leicht gehalten, mit einem gewölbten Boden versehen und hat einen um ein Zehntel Millimeter geringeren Durchmesser als der Zylinder, damit er sich bei stärkerer Erwärmung ausdehnen kann und nicht klemmt. Die Dichtung übernehmen die vier Kolbenringe. Der Kreuzkopfbolzen aus gehärtetem und geschliffenem Stahl ist durchbohrt und durch eine mit einem federnden Draht gesicherte Schraube so gehalten, daß die Löcher *L* unten liegen. Diese führen das von der Zylinderwandung durch die Kante *K* abgestreifte Öl den Schmiernuten in der unteren Hälfte der Schubstangenlagerschale zu, welche die durch die Entzündung des Brennstoffs erzeugte Kolbenkraft aufnehmen muß. Zur Versteifung der Sitzstelle des Bolzens ist eine Ringrippe, zur Übertragung der Kräfte zwischen dem Kolbenboden und den Zapfennaben eine Bodenrippe vorgesehen.

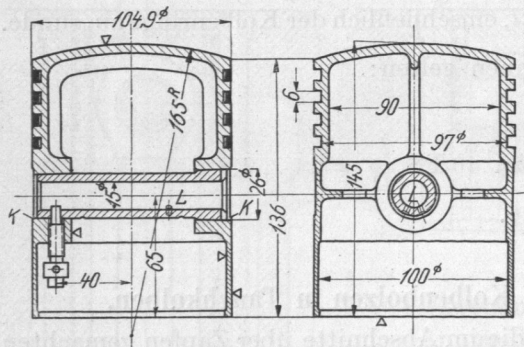


Abb. 978. Kraftwagenmotorkolben, Gußeisen. M. 1:4.

Zur Versteifung der Sitzstelle des Bolzens ist eine Ringrippe, zur Übertragung der Kräfte zwischen dem Kolbenboden und den Zapfennaben eine Bodenrippe vorgesehen.

### 3. Kolbenspiel.

Das Spiel schwebender Kolben im Zylinder hängt bei liegenden Maschinen von der Durchbiegung der Kolbenstange ab und soll etwa gleich dem Dreifachen des rechnermäßigen, für die ungünstigste Stellung ermittelten Betrages sein. Bei kleinen Maschinen genügen meist 1 bis 2, bei größeren 2 bis 3 mm radiales Spiel. Die Kolben stehender Maschinen erhalten ringsum 1 bis 3 mm Luft. Besondere Sorgfalt ist auf das Spiel der Tauchkolben einfachwirkender Verbrennungsmaschinen zu verwenden, vgl. S. 547.

### 4. Die Befestigung der Kolben auf den Kolbenstangen.

Als Spannungsverbindung ausgebildet, muß sie die sichere Übertragung der Kräfte zwischen den Teilen bei gegenseitiger Zentrierung gewährleisten. Zur Verspannung dient