

### 3. Metallische Kolbenringe.

Am wichtigsten sind die metallischen Kolbenringe, die entweder durch die eigene Elastizität (selbstspannende Ringe) oder durch hinter ihnen liegende Federn radial gegen die Zylinderwandung gedrückt werden, sich dadurch der Wandung bestens anschmiegen und sehr gut abdichten. Sie sind für Gase und Dämpfe, selbst bei hohen Wärmegraden, aber auch für Flüssigkeiten geeignet. An dem einfachen Scheibenkolben, Abb. 954, werden sie unter elastischem Auseinanderbiegen und unter Zuhilfenahme von dünnen Blechen *B* über den Kolbenkörper geschoben und legen sich dann in die Nuten, in die sie seitlich sorgfältig eingepaßt sind. Beim Einschieben in den Zylinder, Abb. 956, werden sie an der kegeligen Übergangsstelle *K* zur Lauffläche noch weiter zusammengedrückt oder mit Hilfe eines dünnen Blechmantels, der sich an einem Absatz in der Zylinderfläche zurückschiebt, in die Lauffläche eingeführt. Dadurch kommen sie unter der zum Abdichten nötigen Spannung zur Anlage an der Zylinderwandung.

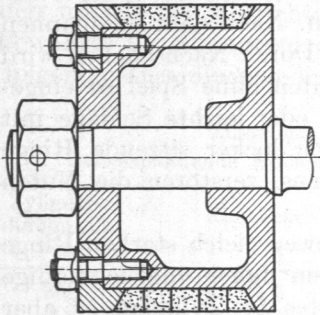


Abb. 954. Scheibenkolben mit Weichpackung.

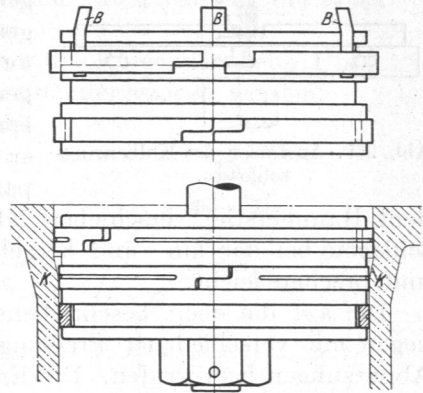


Abb. 955 und 956. Aufziehen der Kolbenringe und Einführen derselben in die Zylinderfläche.

Bei dem Einschieben in den Zylinder, Abb. 956, werden sie an der kegeligen Übergangsstelle *K* zur Lauffläche noch weiter zusammengedrückt oder mit Hilfe eines dünnen Blechmantels, der sich an einem Absatz in der Zylinderfläche zurückschiebt, in die Lauffläche eingeführt. Dadurch kommen sie unter der zum Abdichten nötigen Spannung zur Anlage an der Zylinderwandung.

#### a) Werkstoffe.

Selbstspannende Ringe werden bei sehr kleinen Durchmessern aus Stahl, sonst aus dichtem zähen Gußeisen, selten, nur wenn starkes Rosten zu befürchten ist, aus gehämmerter Bronze hergestellt. Der Werkstoff soll etwas weicher sein als derjenige der Zylinder, damit die Abnutzung an den leicht ersetzbaren Ringen stattfindet, die Zylinderflächen dagegen geschont werden.

#### b) Herstellung und Hauptabmessungen.

Selbstspannende Kolbenringe aus Gußeisen pflegen zu mehreren aus dem Unterteil eines gegossenen Ringes mit hohem verlorenen Kopfe, Abb. 957, herausgearbeitet zu werden.

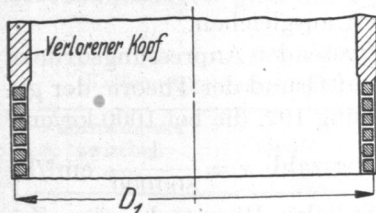


Abb. 957. Herstellung selbstspannender Kolbenringe.

Zunächst dreht man sie gemeinsam vor, und zwar auf einen Außendurchmesser  $D_1$  und auf eine um  $z = 2$  bis  $5$  mm größere Wandstärke. Dann sticht man die einzelnen Ringe auf die fertige Breite ab und stellt

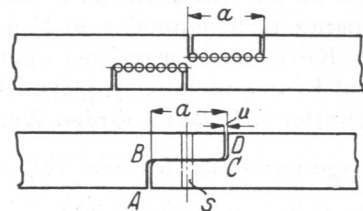


Abb. 958. Ausbohren des Kolbenringeschlosses.

die Schlösser, das sind die Stoßstellen der Ringenden, her, z. B. nach Abb. 958, durch Ausbohren und Ausfeilen eines bestimmten Stückes  $a$ , um welches der Ring federn soll. Genauer und rascher lassen sich die Ausschnitte durch Ausfräsen nach Abb. 959 und Aufschneiden unter Abrunden mit der Feile an der Stelle  $b$  bearbeiten.  $a$  darf an kleineren Ringen zu etwa  $\frac{D}{12}$ , an größeren zu  $\frac{D}{8}$  angenommen werden, wenn  $D$  den Zylinderdurchmesser bedeutet. Aus  $a$  ergibt sich  $D_1$ :

$$D_1 = D + \frac{a}{\pi} + z, \tag{257}$$