

für Wärmegrade unter  $40^{\circ}\text{C}$ , weil Leder bei höheren Temperaturen zu weich und nachgiebig wird. Chromleder kann größere Wärme vertragen, liefert aber wenig steife Ringe und ist gegen Öl empfindlich. Als Ersatz für Leder werden in neuerer Zeit Gummi und Guttapercha, vielfach mit Einlagen aus Hanf und anderen Faserstoffen verwendet. Die Eigenart der erwähnten Rohstoffe läßt die Stulpdichtung hauptsächlich bei Flüssigkeiten Anwendung finden, aber nur bei geringen Geschwindigkeiten bis zu etwa  $1\text{ m/sek}$ , jedoch bis zu sehr hohen Drucken. Zur unmittelbaren Abdichtung von Gasen und Dämpfen, die Leder und Gummi rasch austrocknen und zusammenschrumpfen lassen, sind die Stulpdichtungen ungeeignet. Wohl aber läßt sich die Aufgabe, die Druckluft im Akkumulator, Abb. 940, abzuschließen, mittelbar durch Einschalten einer Sperrflüssigkeit lösen. Solange die Stulpe, Abb. 941, vollkommen dicht halten, tritt kein Verbrauch

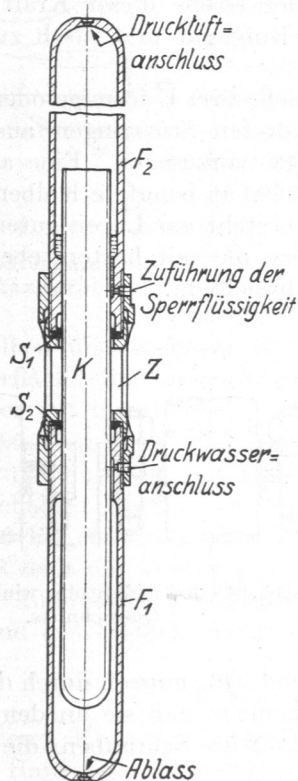


Abb. 940 Akkumulator. M. 1:15.

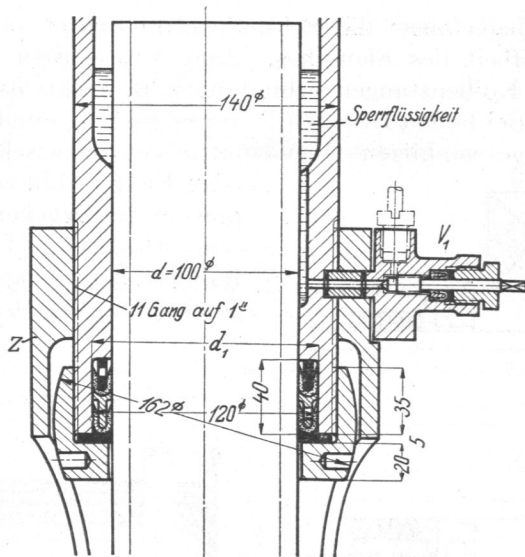
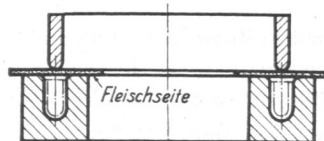
Abb. 941. Doppelte Stulpdichtung am Akkumulator  
Abb. 940. M. 1:2,5.

Abb. 942. Stulppresse.

an Flüssigkeit ein; immerhin ist die Möglichkeit vorzusehen, die Flüssigkeit durch ein Ventil  $V_1$  zu ersetzen. Der Akkumulator, Abb. 940, besteht aus einem rohrförmigen Kolben  $K$  in zwei Flaschen  $F_1$  und  $F_2$ , die durch ein mit seitlichen Öffnungen versehenes Zwischenstück  $Z$  verbunden, durch zwei Stopfbüchsen  $S_1$  und  $S_2$  abgedichtet sind. In der unteren Flasche  $F_1$  wird die Druckflüssigkeit aufgespeichert; im Inneren des Kolbens und in der oberen Flasche  $F_2$  befindet sich Druckluft, die um so stärker zusammengepreßt wird, je höher der Kolben steht.

Die Herstellung der Stulpe geschieht durch Pressen ringförmiger, in warmem Wasser aufgeweichter und gut durchgekneteter Lederscheiben in einer Form, Abb. 942. In derselben läßt man die einzelnen Ringe erkalten und hart werden, schärft dann die Ringkanten durch Abdrehen zu und macht das Leder durch Einfetten geschmeidig und gebrauchsfertig. Die weichere Fleischseite des Leders, die am Kolben und an der Stopfbüchsenwandung anliegen soll, muß in der Presse unten angeordnet sein.