

aussetzung für einen einwandfreien Betrieb sind gleiche Ausdehnung des Kolbens und Zylinders bei Temperaturänderungen. Der Vorteil besteht in der geringen Reibung; nachteilig sind die hohen Kosten und die Empfindlichkeit nicht allein gegen Unreinigkeiten, sondern auch gegen Formänderungen des Zylinders. So würde z. B. die Ausführung eines Preßzylinders nach Abb. 934 mit unmittelbar angegossenen Augen, welche die in den Stangen und am Querhaupt der Presse wirkenden Kräfte aufzunehmen haben, bei hohen Drucken zu Abweichungen des Zylinderquerschnitts von der Kreisform und zum Einklemmen eingeschliffener Kolben führen. Abb. 935 zeigt die richtige Durchbildung. Der Zylinder, als besonderes Stück ausgeführt, steht auf einer kräftigen Grundplatte und ist dadurch von den Biegemomenten, welche die Kräfte in den Stangen hervorrufen, entlastet. Zur Erleichterung des Ausschleifens mittels einer durchgehenden Spindel ist er am unteren Ende offen gehalten.

Bei niedrigen Drucken, bis zu etwa 6 at, genügt an doppelwirkenden Pumpen, bei denen der Druck abwechselnd vor und hinter der Führung auftritt, sorgfältiges Einpassen in eine lange, meist mit Weißmetall ausgegossene Führungsbüchse, Tafel I. Die Bauart läßt sich ebenfalls nur im Fall reiner Betriebsmittel anwenden. Bei weicher Ausfütterung ist noch zu empfehlen, die Kolbenkanten nicht überschleifen zu lassen, um Unreinigkeiten, die sich im Futter festsetzen könnten, fern zu halten. Eine Gratbildung an dem härteren Kolbenkörper ist kaum zu befürchten. Bei harter Lauffläche führt man die überschleifenden Kolbenkanten scharf aus, damit sie etwa eindringende Unreinigkeiten wieder zurückschieben.

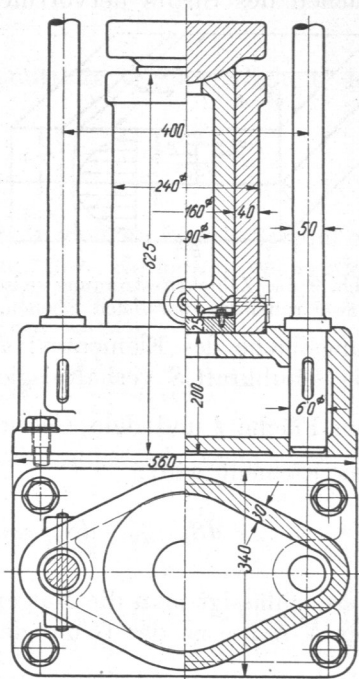


Abb. 935. Preßzylinder mit eingeschliffenem Kolben. M. 1: 12,5.

## 2. Labyrinthdichtung.

Ob durch Eindrehen von Nuten in die Lauffläche, Abb. 936, durch die sogenannte Labyrinthdichtung, die Dichtheit erhöht wird, ist noch fraglich. Bach [XI, 12], fand bei Versuchen an einem Ventil, das mit einem Kolben zur Dämpfung des Schlages beim Schluß verbunden war, daß das Ventil früher schloß, nachdem der Kolben mit Nuten versehen worden war, weil das Wasser rascher hinter den Kolben treten konnte als vorher. Die Dichtheit war also durch das Anbringen der Nuten verschlechtert worden. Dem stehen die unten näher besprochenen Beobachtungen Justs [XI, 1] entgegen. Praktisch haben Rillen in der Lauffläche sicher insofern besonderen Wert, als sie die Zuführung und Verteilung des Schmiermittels erleichtern und Unreinigkeiten, die die Lauffläche angreifen könnten, aufnehmen.

Vermutlich wird die Dichtheit durch Nuten verschlechtert, wenn das Spiel so gering ist, daß im Spalt laminare (Zähigkeits-)Strömung herrscht, dagegen vergrößert, sobald sich in genügend weiten Spalten turbulente (Wirbel-)Strömung ausbildet. Versuche darüber hat Verfasser aufnehmen lassen.

Zur Klarlegung der Verhältnisse seien zunächst die beiden Strömungszustände betrachtet. Läuft ein Kolben genau zentrisch in einer ihn umschließenden Büchse, so daß ringsum die gleiche Spaltweite  $h$  vorhanden ist, so werden die Strömungen, die infolge Überdrucks an dem einen Ende des Kolbens auftreten, annähernd dieselben sein wie zwischen zwei parallelen Ebenen  $A$  und  $B$  im gegenseitigen Abstände  $h$ , die in Abb. 936a perspektivisch dargestellt sind. Zwischen sie sei das eingezeichnete Achsenkreuz  $XYZ$

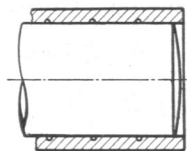


Abb. 936. Labyrinthdichtung.