

drehen bzw. Ausbohren der Laufflächen bieten. Sollen sie durch den auf ihnen lastenden Dampfdruck noch sicher abschließen, so darf der Zentriwinkel zwischen den dichtenden

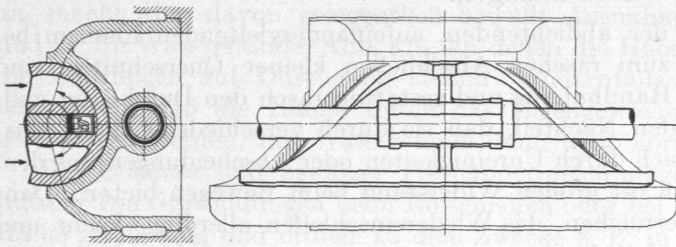


Abb. 867. Offener Riderschieber.

Kanten 150° nicht überschreiten, vgl. den offenen Riderschieber, Abb. 867.

Wenn bei hohem Druck die Reibung, der damit verbundene Arbeitsverbrauch und die Abnutzung zu groß werden, entlastet man die Schieber. Dazu kann an einem einfachen, ebenen, Abb. 860, ein dicht eingepaßter oder mit Kolbenringen versehener und gegen den Schieberkastendeckel durch Federn angepreßter Ring *R* dienen, dessen Innenraum mit dem Auspuff in Verbindung steht.

Völlige Entlastung wird durch Ausbildung der vollzylindrischen, geschlossenen Rund- oder Kolbenschieber, Abb. 868, erreicht. Der fehlende Anpreßdruck erschwert aber die Dichthaltung, die nur durch genaues Einpassen oder Einschleifen oder durch besondere Mittel, z. B. Kolbenringe, in praktisch genügendem Maße erzielt werden kann. Vgl. auch den Zylinder mit Kolbenschiebersteuerung Abb. 1743 im Abschnitt Dampfzylinder.

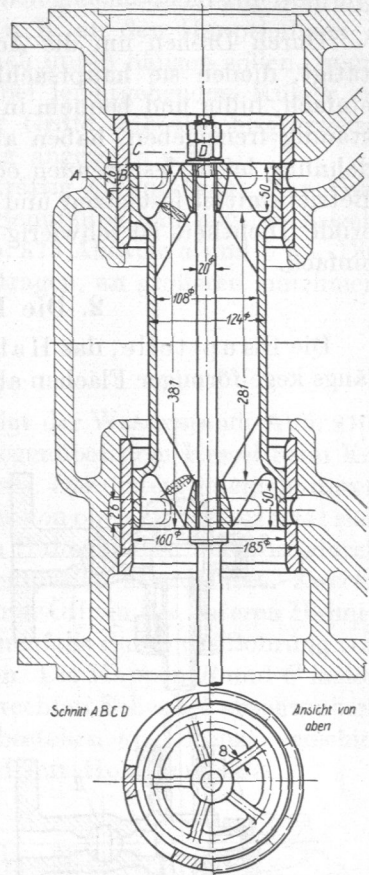


Abb. 868. Kolbenschieber.

5. Drehschieber.

Ebene Dichtflächen besitzen schließlich auch die Drehschieber. Durch Drehen um eine senkrecht zur Dichtfläche stehende Achse betätigt, werden sie jedoch wegen der unregelmäßigen Abnutzung der Gleitflächen, die zum Balligwerden neigen, seltener benutzt. Abb. 869 zeigt einen solchen Schieber aus dem Führerbremsventil der Westinghousebremse. Er besteht aus einer runden, mit Schlitzen versehenen Platte *D*, die sich auf dem ebenen Spiegel *S* im Gehäuse bewegt. Sein Zweck ist, je nach seiner Lage, die Verbindung zwischen den Öffnungen im Spiegel oder dem darüberliegenden Raum herzustellen. Die Betätigung erfolgt durch den Handgriff *H*, der mit dem Schieber *D* durch das in den Schlitz *Z* greifende Querstück *G* so verbunden ist, daß sich *D* am Spiegel *S* unabhängig von *G* anlegen kann. Die Abdichtung nach außen ist durch Aufschieben des Bundes *B* auf dem auswechselbaren Ring *R* bewirkt.

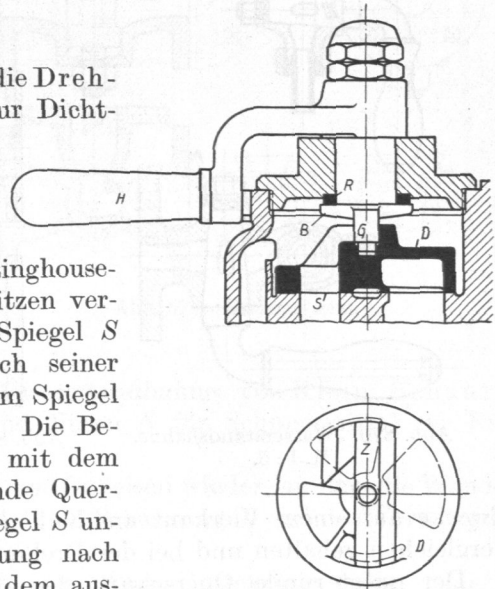


Abb. 869. Drehschieber.