

aufgesetzte Federn oder durch Hebelwirkung, sehr häufig aber durch keilförmige Ausbildung der Sitzflächen, zwischen welchen der Schieber durch den Spindeldruck verspannt wird, Abb. 857 und 861, Ausführungen, die den Vorteil besserer Abdichtung infolge des doppelten Abschlusses bieten und gleichzeitig den Abschluß gegenüber beiden Durchströmrichtungen ermöglichen, eine Forderung, die insbesondere an Absperrvorrichtungen in Ringleitungen gestellt wird. Die Neigung der Keilflächen wählt man zwischen 1:8 bis 1:15 und stellt sie gewöhnlich durch Drehen auf Planscheiben her, auf welchen die Schieber oder Gehäuse durch Zwischenlegen einer keilförmigen Platte entsprechend geneigt aufgespannt sind.

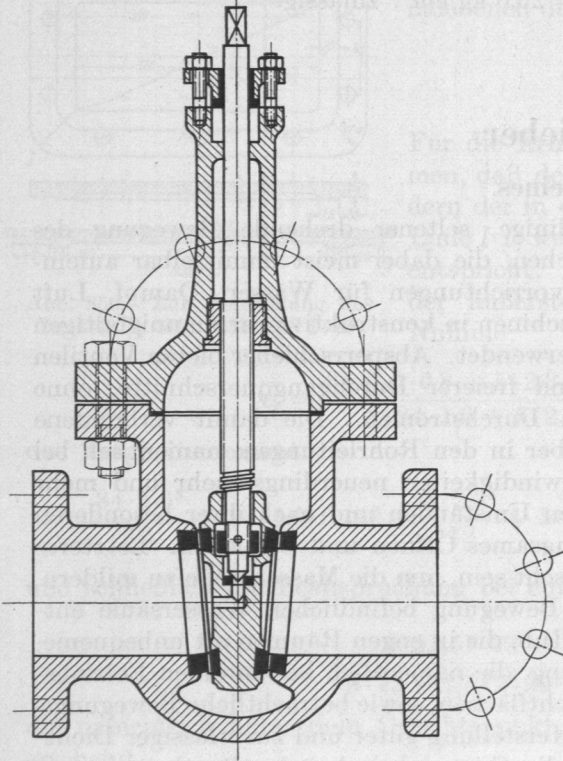


Abb. 857. Hochdruckschieber mit Voröffnungsventil.

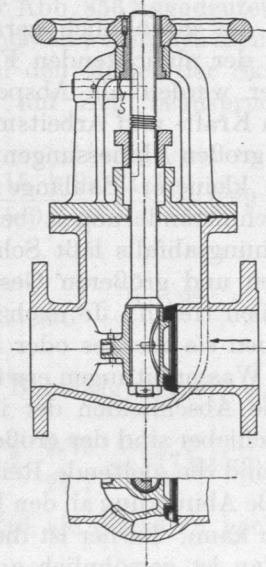


Abb. 858. Missongschieber, Schäffer u. Budenberg.

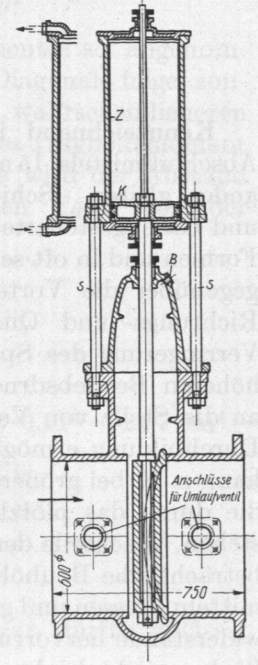


Abb. 859. Schieber, durch Druckwasserkolben betätigt. M. 1: 30.

Leichter und einfacher ist die Bearbeitung beim Missongschieber, Abb. 858, nach einer Ausführung von Schäffer und Budenberg, Magdeburg-Buckau. Die Schieber-sitzfläche ist senkrecht zum Rohrstutzen angeordnet, zum Anpressen des Schiebers aber eine kegelig ausgedrehte Führung vorgesehen, deren Achse mit derjenigen der Spindel zusammenfällt und deren Durchmesser so gewählt wird, daß der Drehstahl nicht in die Sitzfläche einschneidet. Um das Abdrehen des Schiebers zu ermöglichen, muß die Dichtungsplatte freilich besonders aufgesetzt, z. B. aufgeschraubt werden.

Wird bei hohen Drucken die Anpressung zu stark und ist dadurch bei der Bewegung eine rasche Zerstörung der gleitenden Flächen zu befürchten, so entlastet man die Schieber. Beispiele dafür bieten das Voröffnungsventil, Abb. 857, das Umlaufventil zur Verminderung der Widerstände beim Öffnen und Schließen in Abb. 859 und der Entlastungsring am Muschelschieber, Abb. 860. Der Ring ermäßigt den Anpreßdruck, indem sein Innenraum dauernd mit dem Abströmkanal verbunden ist. Der Auflagedruck in den Gleitflächen soll an Schiebern für Dampfmaschinen 20 kg/cm² nicht überschreiten; an Absperr-schiebern kann er etwa $\frac{1}{3}$ des an Ventilsitzen zulässigen (Seite 399) betragen.

Ein Nachteil keilförmiger Schieberflächen ist, daß sie bei hohen Betriebstemperaturen zum Klemmen führen, weil die inneren Teile der Schieber heißer werden und sich stärker