

Spielzahlen nach Berg, im Vergleich mit den theoretischen Sinuslinien. Der Teller des Ventils konnte sich längs der Führungsspindel frei bewegen; eine Hubbegrenzung war nicht vorgesehen. Deutlich tritt die Verspätung beim Öffnen und die etwas geringere beim Schließen hervor, ein Unterschied, der auf die elastischen Formänderungen des Pumpenkörpers und des Triebwerkes beim Druckwechsel, sowie auf die im Wasser enthaltene Luft zurückzuführen ist. Der Öffnungsstoß macht sich durch das scharfe Ansteigen der Linie, die steiler als die Sinuslinie ansetzt und durch die anschließende Schwingung geltend. Je höher die Umdrehzahl der Pumpe ist, desto größer wird der Hub und desto mehr verschiebt sich der Scheitel der Erhebungslinie nach dem Hubende, unter Verringerung der zum Schluß des Ventils zur Verfügung stehenden Zeit, desto steiler verläuft also auch die Linie im Augenblick des Schlusses. Während sich die Kurve in Abb. 780 und 781 allmählich der Grundlinie anschmiegt, das Ventil also unter Abbremsung ruhig schließt, trifft es nach Abb. 782 bei 150 Spielen in der Minute mit großer Geschwindigkeit unter hörbarem Schlag auf den Sitz.

Die Verdrängung steigt unter den gleichen Betriebsbedingungen verhältnismäßig mit dem größten Ventilhub, wie aus der Formel (188) für die im Totpunkt unter dem Teller vorhandene Flüssigkeitsmenge:

$$Q_v = f_1 \cdot \frac{\pi n}{30} \cdot h_{\max} = \text{konst} \cdot h_{\max}$$

hervorgeht. Nun ist man konstruktiv durch Ausbildung von Ring- oder Gruppenventilen in der Lage, den Hub durch Vergrößerung des Ventilumfangs zu verringern.

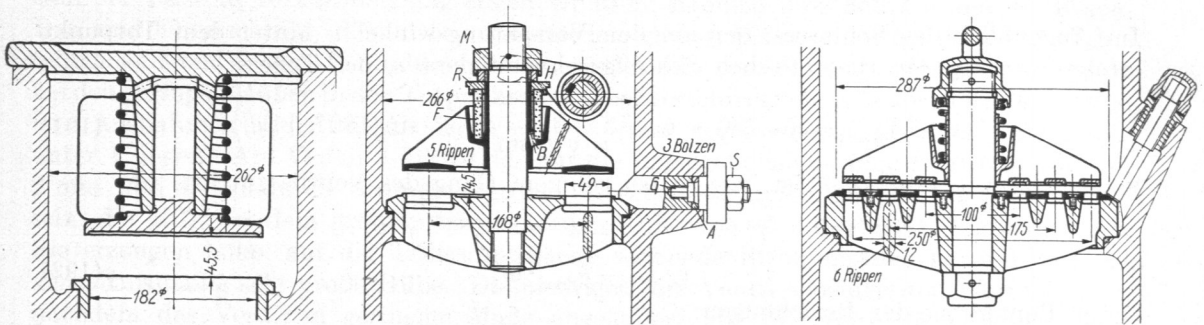


Abb. 783. Tellerventil (betriebsunbrauchbar).

Abb. 784. Einfaches Ringventil, nach Riedler gesteuert.

Abb. 785. Dreispaltiges Ringventil, selbsttätig.

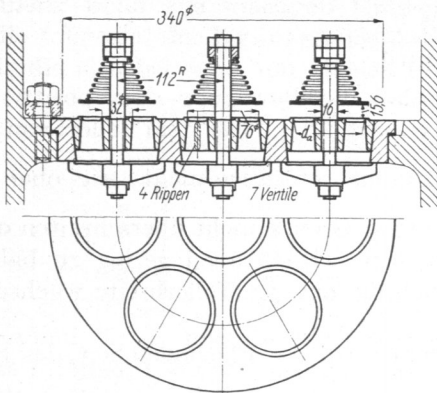


Abb. 786. Gruppentellerventil.

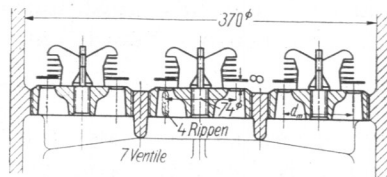


Abb. 787. Gruppenringventil.

Abb. 783 bis 787. Ventile für 1 m³/min in verschiedener konstruktiver Durchbildung. M. 1:8.

So zeigen die Abb. 784 bis 787 dem Tellerventil 783 gleichwertige mit kleineren Hübem, die daher auch dementsprechend geringere Verdrängung haben, weil die Sitzquerschnitte oder Tellerunterflächen aller dieser Ventile gleich groß sind. Die Verdrängung ist mithin