

Kolbens auf die Saugspannung (Linie  $KG$  des Druckverlaufes); das Spiel beginnt von neuem. In den Umkehrpunkten kommen häufig nicht unbeträchtliche stoßartige Spannungsschwankungen vor, die sich in der Abbildung durch die spitzen Ausschläge ausprägen.

### b) Teile, Grundformen und allgemeine Anforderungen.

Die wichtigsten Teile eines selbsttätigen Ventils sind der Sitz, der Teller und das Belastungsmittel, das die Tellerbewegung regelt. Ventile mit Vollkreisquerschnitt, für kleine Flüssigkeitsmengen zweckmäßig, trennt man nach der Form der Sitzfläche in Tellerventile mit ebenem, Kegelventile mit kegeligem und Kugelventile mit kugeligem Sitz, Abb. 766, 767 und 768. Die Vor- und Nachteile der beiden erstgenannten

Arten waren schon auf Seite 399 besprochen worden; während der ebene Sitz geringen Hub ( $h = d/4$ ) verlangt und die Herstellung erleichtert, führen kegelige und kugelige zu größeren Hüben, aber zu geringerer Ablenkung des Flüssigkeitsstromes, bis sich der zweite der unten erläuterten Strömungszustände ausbildet. Am Kugelventil ist der Durchtrittsquerschnitt nach Abb. 768, ähnlich wie beim Kegelventil, annähernd durch  $\pi \cdot d_m \cdot h \cdot \sin \delta_1$  gegeben.  $\delta_1$  pflegt zu rund  $45^\circ$  und damit der Kugeldurchmesser gleich dem 1,4- bis 1,5fachen des Sitzes genommen zu werden. Wird dieser Wert unterschritten, so klemmen die Kugeln leicht. Solche einfachen Gewichtsventile, aus Gummi oder Metall bestehend, bei größeren Abmessungen oft hohl ausgeführt und durch Drehspäne oder Bleiausguß auf das zum rechtzeitigen Schluß nötige Gewicht gebracht, finden vor allem an Hubpumpen für dicke Flüssigkeiten, sowie als Rückschlagventile an Wasserständen u. dgl. häufig Anwendung. Die Dichtheit ist bei metallischen Kugeln, weil Einschleifen ausgeschlossen ist, unvollkommen, aber von der Stellung der Kugeln zum Sitz unabhängig.

Bei größerem Durchmesser wird bei den eben besprochenen Ventilen die Raumausnutzung schlecht. Soll der Hub 10 mm nicht überschreiten, so werden, ohne Rücksicht auf etwaige Rippen, die Querschnitte in der Sitzöffnung und im Ventilspalt am Tellerventil bei 40 mm Durchmesser oder  $12,6 \text{ cm}^2$  Querschnitt, am Kegel- und Kugelventil schon bei rund 30 mm Durchmesser ( $7,06 \text{ cm}^2$ ) gleich groß.

Ringventile, Abb. 769 und 770, gestatten den Durchtritt längs des äußeren und inneren Umfangs und bieten damit wesentlich günstigere Ausnutzung des Raumes. Reicht ein einfacher Ring nicht aus, so ordnet man mehrere konzentrisch in- oder übereinander an und gelangt so zu den mehrfachen Ring- und den Treppenventilen, Abb. 797 und 771. Letztere führen bei gleichem Sitz- oder Spaltquerschnitt, wie es für die an-

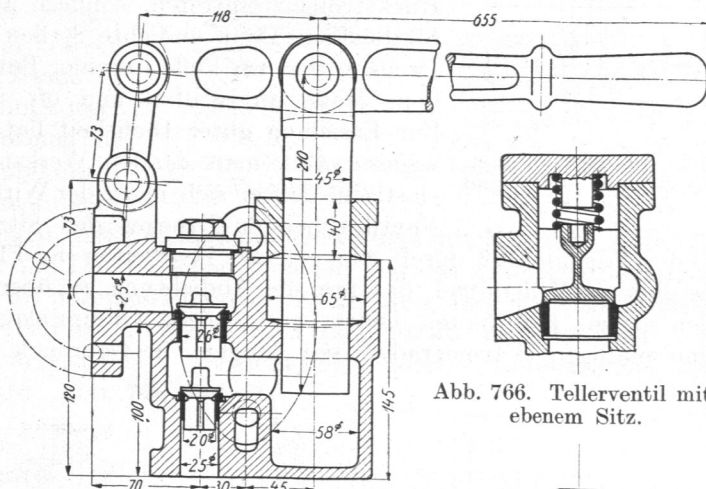


Abb. 766. Tellerventil mit ebenem Sitz.

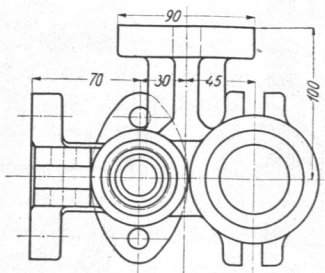


Abb. 767. Handpreßpumpe mit Kegelventilen. M. 1 : 5.

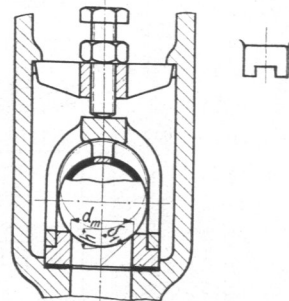


Abb. 768. Kugelventil.