

Seitlich von den Rippen des gehobenen Tellers muß im Ventilkörper genügender Querschnitt für den Durchtritt der Flüssigkeit vorhanden sein.

Rippen verziehen sich bei höheren Wärmegraden leicht und führen dadurch zu Klemmungen. Paßt man sie deshalb mit Spiel ein, so werden die Teller bei größeren Durchflußgeschwindigkeiten und besonders bei einseitiger Ablenkung des Stromes oft heftig hin- und hergeschlagen oder in Drehung versetzt. Die Rippen nutzen sich dabei rasch ab und brechen leicht. Manche Firmen vermeiden sie deshalb im Flüssigkeitsstrom (obere Rippenführung). Schäffer

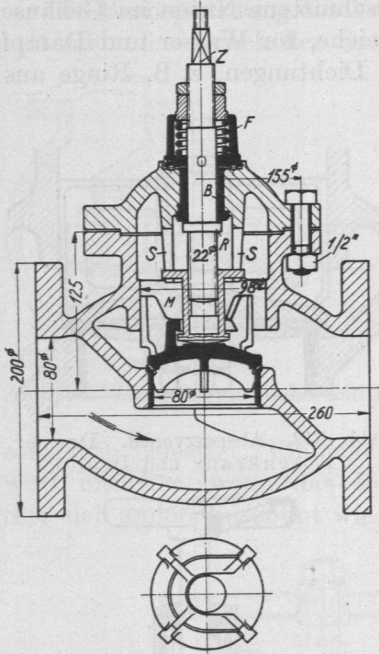


Abb. 745. Absperrventil, Klein, Schanzlin und Becker.

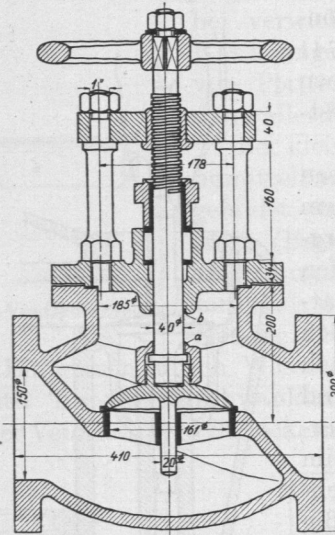


Abb. 746. Absperrventil mit Führungsstift, Dreyer, Rosenkranz und Droop. M. 1: 10.

und Budenberg vermeiden sie deshalb im Flüssigkeitsstrom (obere Rippenführung). Schäffer

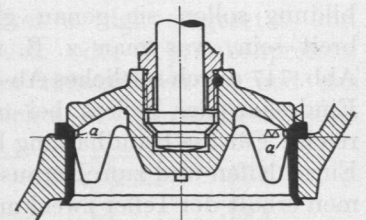


Abb. 747. Ventilteller mit kurzen Rippen, Schäffer und Budenberg.

und Budenberg umgehen die Schwierigkeiten durch kurze Rippen, Abb. 747, die den Teller nur während des Aufsetzens im Sitz zentrieren; Wiß bildet den Ventilkörper nach Abb. 748 so aus, daß am Sitz symmetrischer Durchfluß entsteht.

An den Dinormventilen sind die Rippen ganz weggelassen und die Führung der kräftigen Spindel, beim Aufsetzen aber dem Teller übertragen, der mit geringem Spiel in die Sitzbohrung paßt.

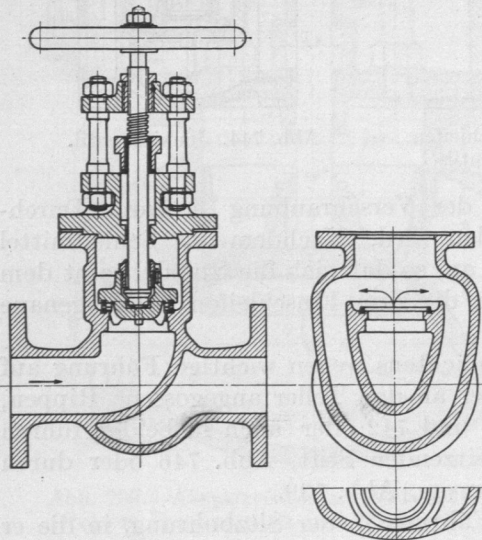


Abb. 748. Wißventil, Schäffer und Budenberg.

3. Spindeln und Stopfbüchsen.

Der Teller wird durch die meist mit Gewinde versehene Ventilspindel bewegt und so das Ventil geöffnet und geschlossen. Die Verbindung zwischen Spindel und Teller muß einerseits geeignet sein, die auftretenden Kräfte zu übertragen, andererseits aber eine gewisse Beweglichkeit gestatten, damit der Teller sich dem Sitz anpassen kann und beim Drehen der Spindel nicht mitgenommen wird. Entscheidend ist, ob der Druck bei geschlossenem Ventil in Richtung der Spindel, von oben oder ihr entgegen, von unten auf den Teller wirkt. Im

zweiten Fall wird die Spindel auf Knickung beansprucht; für die Übertragung der Kraft genügen aber einfache Verbindungen nach Abb. 749, bei welchen der Splint lediglich das Abfallen des Tellers verhindert. Im ersten Fall, in dem die Spindel beim