

31,8 mm Hub erreicht. Verlangen demnach kegelige Dichtflächen größere Hübe, so bieten sie andererseits Vorteile durch die geringere Ablenkung des Flüssigkeitsstromes, durch die sicherere Führung der breiteren Sitzflächen beim Einschleifen und durch bessere Abdichtmöglichkeit.

Die Beanspruchung des Ventiltellers durch den Druck der auf ihm lastenden Flüssigkeit oder den Druck der Spindel kann bei einfacher ebener Form nach den Formeln für kreisrunde Platten beurteilt werden, bei verwickelter Gestalt nach der von Bach angegebenen Art der Berechnung von Platten, vgl. das Zahlenbeispiel 1, dann allerdings nur in erster Annäherung.

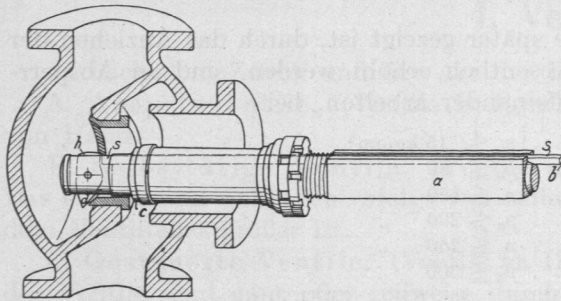


Abb. 738. Werkzeug zum Umbördeln des Ventilsitzrandes.

Bei kleineren Ventilen ist der Sitz oft unmittelbar im Ventilkörper selbst ausgebildet, der dann aus geeignetem Werkstoff (Bronze, Messing, Gußeisen) bestehen muß. Bei größeren wird der Sitz meist als Büchse oder Ring aus Bronze, Messing, Nickel u. dgl. eingesetzt und sorgfältig befestigt. Einfaches Einpressen durch Wasserdruck- oder Schraubenpressen wird unsicher, wenn das Ventil Temperaturschwankungen unterworfen ist und der Sitz sich anders ausdehnt wie der Ventilkörper. So lockern sich z. B. sehr oft Bronzesitze

Bei kleineren Ventilen ist der Sitz oft unmittelbar im Ventilkörper selbst ausgebildet, der dann aus geeignetem Werkstoff (Bronze, Messing, Gußeisen) bestehen muß. Bei größeren wird der Sitz meist als Büchse oder Ring aus Bronze, Messing, Nickel u. dgl. eingesetzt und sorgfältig befestigt.

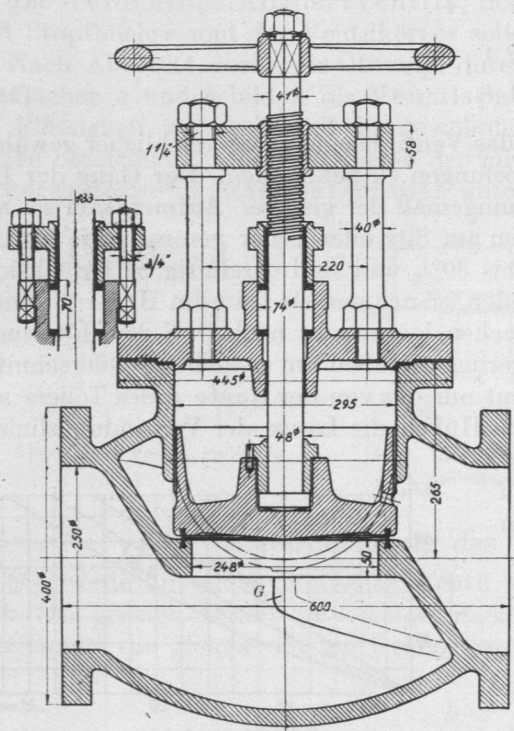


Abb. 739. Absperrventil mit Nickelsitzringen, Dreyer, Rosenkranz und Droop. M. 1:10.

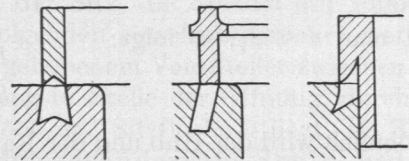


Abb. 740. Befestigungsarten von Nickelsitzringen.

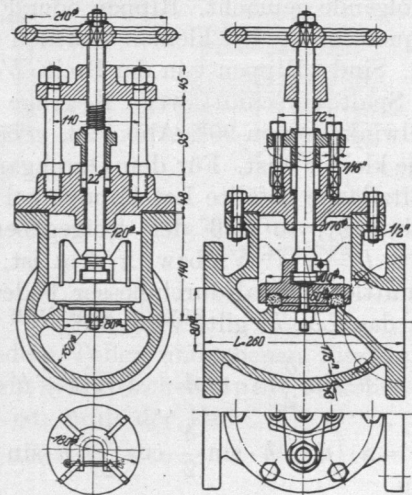


Abb. 741. Absperrventil mit Jenkinsring, Klein, Schanzlin und Becker. M. 1:10.

in gußeisernen Körpern. Sie müssen durch Sicherungsschrauben, Abb. 749 oder durch Einwalzen oder Umbördeln des unteren Randes, Abb. 747, gesichert werden. Das letztere geschieht nach Abb. 738 mit einem in den Schlitten der Drehbank bei *a* eingespannten Werkzeug. Der Anschlagring *c* liegt fest am oberen Teil des Sitzes an. Durch Schläge auf das Ende *b* der Stange *s* bördelt das Ende *d* des Hebels *h* den Rand um, während