

wichtigen Punkte festgelegt und gegenseitige Einwirkungen längerer Rohrstränge aufeinander vermieden werden. Eine Ausnahme bilden Leitungen, die starken Wärmeschwankungen unterworfen sind, vgl. Seite 395. Beispiele für Unterstützungen zeigen die Abb. 731 und 720 bis 723. Abb. 731 Eckunterstützung, Abb. 720 Aufhängung einer

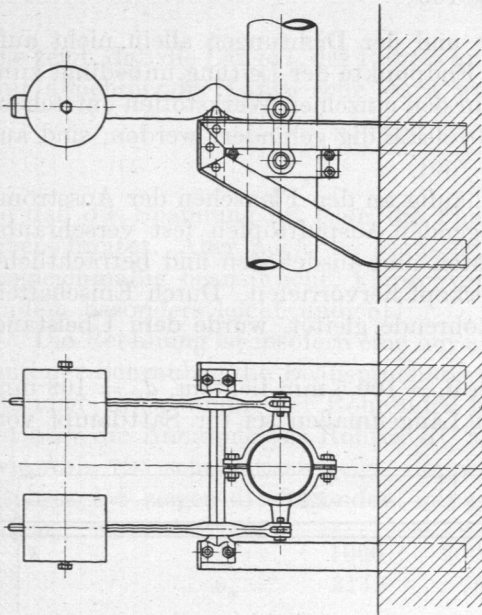


Abb. 720. Unterstützung einer Schachtleitung.

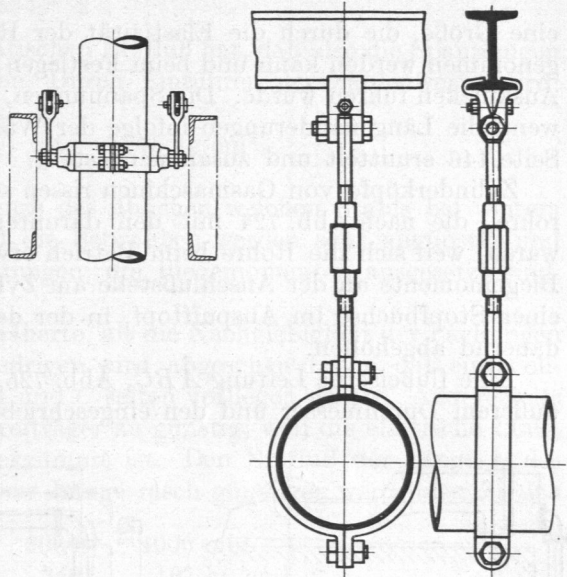


Abb. 721. Aufhängung einer Leitung.

Schachtleitung unter Ausgleich des Eigengewichts. Liegende Rohre werden an Zwischenpunkten nach Abb. 721 aufgehängt oder nach Abb. 722 und 723 auf Rollen gelagert, Vorrichtungen, die gleichzeitig Längenänderungen durch die Wärme zulassen.

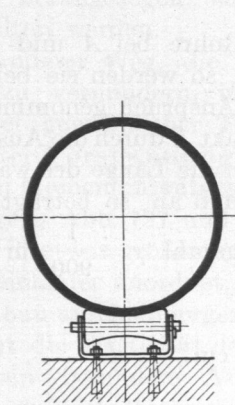


Abb. 722. Lagerung auf Rollen.

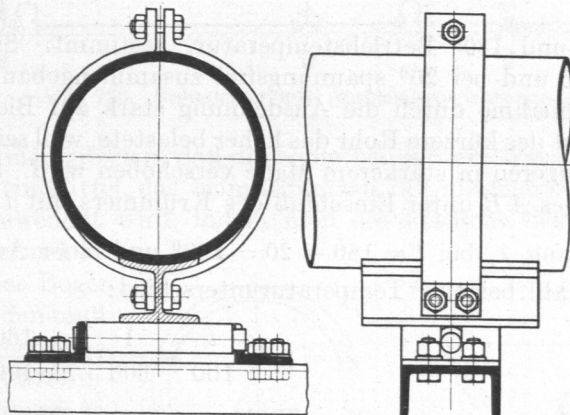


Abb. 723. Stützung durch Rollen. Gesellschaft für Hochdruckrohrleitungen, Berlin.

Kleinere Rohrleitungen, wie sie z. B. als Brennstoff-, Öl- und Kühlwasserleitungen an Maschinen vorkommen, müssen durch Schrauben oder Schellen in um so kürzeren Abständen sicher gehalten werden, je stärkeren Erschütterungen oder Stößen sie z. B. an bewegten Teilen oder an Fahrzeugen ausgesetzt sind, um Eigenschwingungen, die häufig Brüche zur Folge haben, nach Möglichkeit auszuschalten.

Der Einfluß der Wärme sei an einigen Beispielen erläutert. Eine  $L = 50$  m lange, gerade, schmiedeiserne Leitung für überhitzten Dampf von  $t = 350^\circ$  Betriebstemperatur