

von hoher Spannung wiedergegeben. Sie gelten von 25 bis 400 mm lichtem Rohrdurchmesser bei Betriebsdrücken bis zu 20 at Überdruck und für Dampftemperaturen

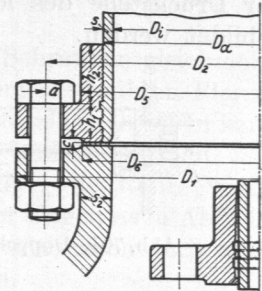
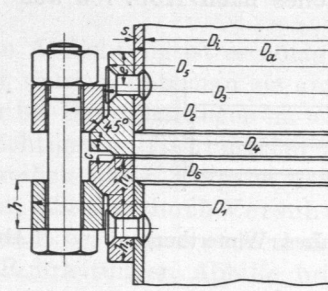
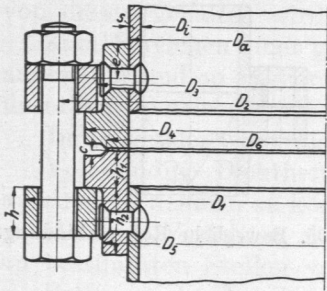


Abb. 698 und 699. Lose Flansche auf aufgenieteten Bordringen.

Abb. 700. Flanschverbindung mit eingewalztem Rohr.

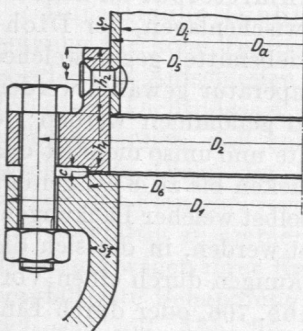


Abb. 701. Flanschverbindung mit angenietetem Rohr.

bis zu 400° C und haben ausgedehnte Anwendung gefunden, sollen aber bei neuen Anlagen selbstverständlich durch die neuen zum Teil noch in Bearbeitung befindlichen Normen ersetzt werden. Als Bezeichnung (Spalte 1) dienen auf 5 und 10 mm abgerundete Maße, die nur annähernd mit den lichten Weiten der Rohre, wie sie die Walzwerke liefern, übereinstimmen. In bezug auf die Abmessungen sind lediglich die Maße für die Flansch- und Lochkreisdurchmesser, sowie die Angaben für die Zahl und Stärke der Schrauben bindend; in der sonstigen Gestaltung ist dem Konstrukteur freie Hand gelassen. Abb. 692 bis 701 zeigen vom Ausschuß empfohlene Formen von Rohrverbindungen und Anschlüssen, auf die sich die Zahlen der Zusammenstellung beziehen.

### 3. Einstellbare und bewegliche Rohrverbindungen.

Geringe Abweichungen von der geraden Linie beim Verlegen der Rohre ermöglicht man durch kugeliges Abdrehen und Einschleifen der Dichtflächen nach Abb. 702, durch Verwendung von Linsen, Abb. 703, oder bei großen Rohren durch Einlegen zweier

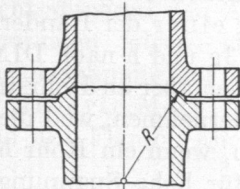


Abb. 702. Kugelig abgedrehte Dichtflächen.

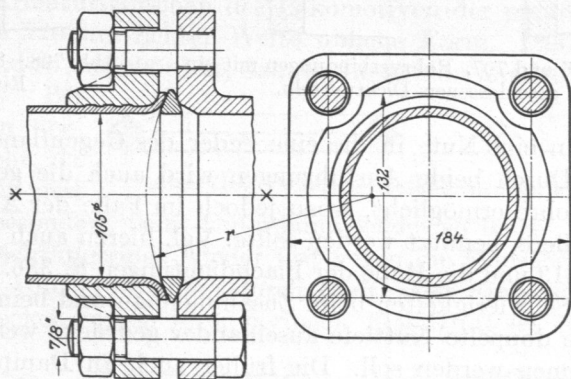


Abb. 703. Rohrverbindung mit Dichtungslinsen. M. 1 : 5. Oben mit Stift-, unten mit Durchsteckschrauben.

Ringe mit einer schrägen Trennfläche *AB*, Abb. 704. Durch Verdrehen der beiden Teile gegeneinander entsteht ein keilförmiges Zwischenstück, das schiefen Flanschen angepaßt werden kann. Bei allen derartigen Verbindungen ist aber zu beachten, daß die Muttern und Köpfe der Schrauben schlecht aufliegen, so daß die Schäfte auf Biegung beansprucht werden, wenn die Rohrachsen nicht in einer Geraden liegen.