

Wert zu groß ausfallen muß, weil bei der Ableitung der Formel vorausgesetzt ist, daß die Belastung an den Umfängen der ringförmigen Platte angreift, während der lose Flansch beiderseits über die Belastungslinien hinausragt, also breiter und widerstandsfähiger ist.

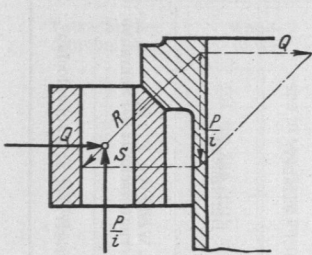


Abb. 691. Kraftwirkung an Flanschen nach Westphal.

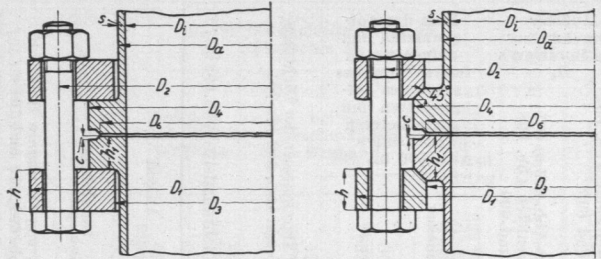


Abb. 692 und 693. Rohrverbindung mit aufgeschweißten Bunden und losen Flanschen.

Vorteilhaft ist, den Bund nach dem Vorschlage von Westphal, Abb. 693, 695 usw. abzuschrägen. Die auf eine Schraubenteilung entfallende, vom Flüssigkeitsdruck her-

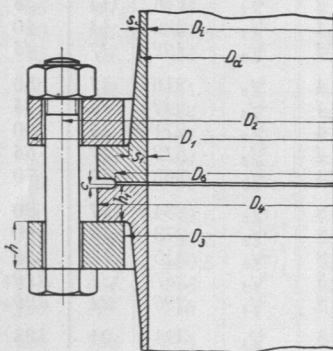
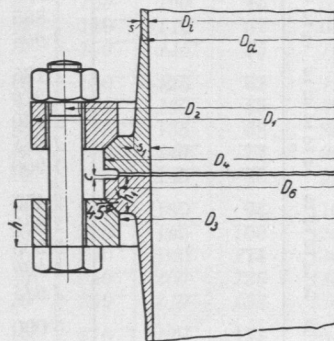


Abb. 694 und 695. Lose Flansche auf vorgeschweißten Bunden.



rührende Kraft von $\frac{P}{i}$ kg in der Wandung, Abb. 691, läßt sich dann in eine senkrecht zur Anlagefläche des Flansches stehende Seitenkraft R und eine radial nach innen gerichtete Q zerlegen. Im Flansch wird Kraft R durch die radiale Kraft Q und diejenige in der Schraube $\frac{P}{i}$ das

Gleichgewicht gehalten. Gestaltet man nun den Flansch

so, daß sich die Schraubenmittellinie und R im Schwerpunkte S schneiden, so erzeugen die Kräfte Q , die auf den Flansch bezogen, nach außen gerichtet sind, in diesem lediglich Zugspannungen, während umgekehrt

der Bordring am Rohre im wesentlichen auf Druck, beide also sehr günstig beansprucht sind. (Durch die Vorspannung werden die Kräfte in den Schrauben, wie oben gezeigt, auf je $\frac{P'}{i}$ kg erhöht. Dabei wird der Flansch durch die Differenz $\frac{P' - P}{i}$ nach wie vor auf Biegung in Anspruch genommen.)

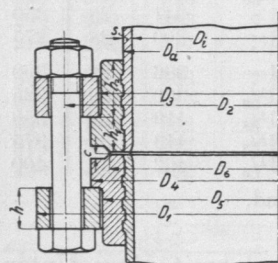
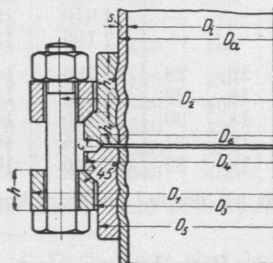


Abb. 696 und 697. Rohrverbindungen mit aufgewalzten Bordringen und losen Flanschen.



Die Bedingung, daß die Kraft R durch den Schwerpunkt S gehe, führt bei der in den Normalien benutzten Neigung von 45° der Abschrägung zu sehr dicken Flanschen und wurde deshalb nicht völlig erfüllt. Immerhin wird durch die schrägen Flächen die Biegespannung herabgesetzt, gleichzeitig aber auch die richtige Lage der Rohre zueinander besser als durch ebene Flansche gesichert.

In Zusammenstellung 95 sind noch die älteren, von einem Ausschuß des Vereins deutscher Ingenieure 1912 aufgestellten Normalien zu Rohrleitungen für Dampf