

Bolzen vernietet. Damit sich etwaige Brüche durch Ausströmen von Wasser oder Dampf bemerkbar machen, versieht man die Stehbolzen mit einer durchlaufenden oder mit zwei kürzeren Bohrungen von beiden Enden her. Solche Brüche treten leicht durch Biegebeanspruchungen ein, die von Verschiebungen der Wände gegeneinander meist

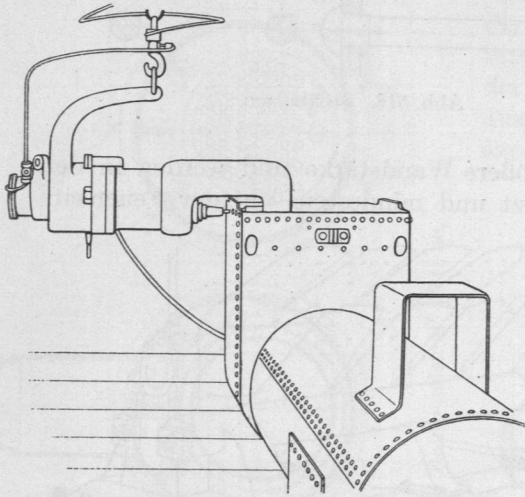


Abb. 523. Vernieten des Feuerbüchsrandes.

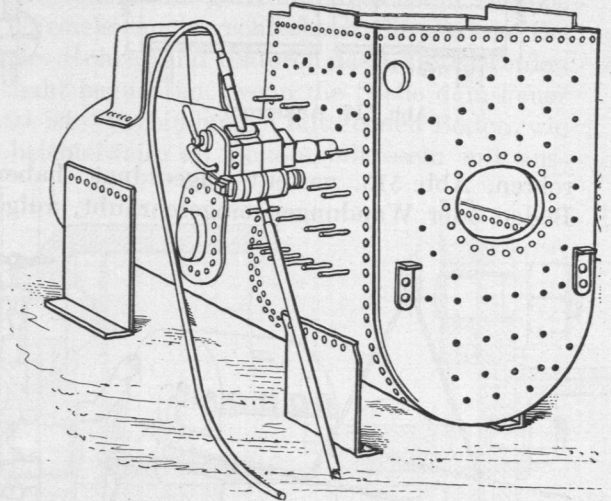


Abb. 524. Einschneiden des Stehbolzengewindes und Einschrauben der Stehbolzen.

infolge verschiedener Wärmegrade herrühren, ein Fall, der an den Feuerbüchsen der Lokomotiven und Lokomobilen häufig vorkommt.

Einige wichtige Stufen der Herstellung von Kesseln sind in den Abb. 519 bis 526 nach Aufnahmen der Maschinenfabrik H. Lanz, Mannheim u. a.

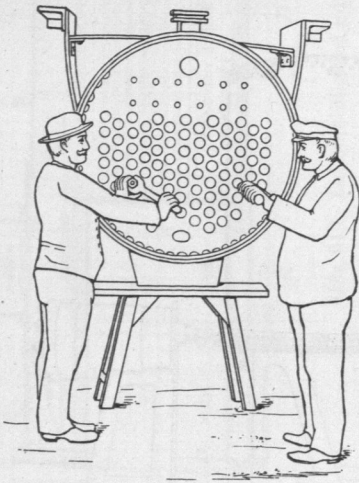


Abb. 525. Einziehen und Einwalzen der Siederohre.

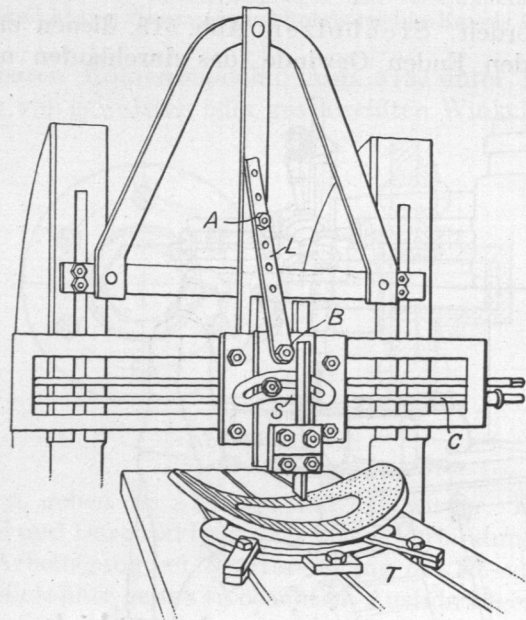


Abb. 526. Rundhobeln eines Domhalses.

wiedergegeben. Die für den Kesselmantel bestimmten Bleche werden in ungerolltem Zustande angerissen, an den Längskanten gehobelt und zu mehreren gleichzeitig gebohrt. Vollrunde Kesselschüsse biegt man dann an den Enden an, Abb. 519, und bringt sie ähnlich wie die Stehkesselbleche, Abb. 520, auf der Biegemaschine allmählich in die endgültige Form. Das Bohren der gepreßten Böden und äußeren Feuer-