

2. Böden für Einflammrohrkessel mit einreihiger Rundnaht (Abb. 478 und 479).

$D$	$H$	$H_1$	$a$	$h$	$h_1$	$R$	$t$
1300	230	340	45	70	75	1600	15 — 20
1350	235	340	45	70	75	1700	15 — 20
1400	235	340	45	70	75	1700	15 — 20
1450	235	350	45	70	75	1700	15 — 20
1500	270	365	50	70	80	1800	16 — 23
1550	270	375	55	70	80	1800	16 — 23
1600	270	390	65	70	80	2000	17 — 23
1650	275	390	65	75	80	2000	17 — 23
1700	275	400	65	75	80	2200	17 — 24
1750	275	400	65	75	80	2200	17 — 24
1800	275	400	70	75	80	2400	18 — 25
1850	275	405	70	75	85	2400	18 — 25
1900	290	410	75	75	85	2600	18 — 25
1950	300	410	75	75	85	2600	18 — 25
2000	300	410	75	80	90	2800	18 — 25
2100	310	410	75	80	90	3000	18 — 25
2200	325	410	75	80	90	3000	18 — 25
2300	345	420	75	80	90	3000	18 — 25
2400	365	425	75	80	90	3000	18 — 25
2500	385	430	75	80	90	3000	18 — 25

Die Maße  $b$ ,  $c$  und  $d$  werden nach Angabe ausgeführt.

3. Böden für Zweiflammrohrkessel mit einreihiger Rundnaht (Abb. 480 und 481).

$D$	1800	1900	2000	2100	2200	2300	2400	2500
$d$	650	725	750	775	825	875	925	975
	625	700	725	750	800	850	900	950
	600	675	700	725	775	825	875	925
	575	650	675	700	750	800	850	900
	600	650	650	675	725	775	825	875
$H$	295	330	320	335	355	375	395	400
$H_1$	445	465	455	470	490	515	535	545
$H'$	285	310	295	305	320	340	355	360
$h$	75	75	75	75	75	80	80	80
$h_1$	90	90	90	90	90	90	90	90
$a$	60	65	65	65	60	55	55	55
$b$	110	115	130	140	150	160	160	160
$c$	825	875	925	970	1040	1085	1140	1180
$e$	220	230	260	260	350	390	425	470
$f$	600	650	700	700	750	810	810	925
$R$	2400	2500	3000	3000	3000	3000	3000	3000
$t$	20 — 22	20 — 22	20 — 25	20 — 25	20 — 25	20 — 25	20 — 25	22 — 25
$w$	450	450	450	450	450	450	450	450

Für zweireihige Rundnaht werden  $H$   $H_1$   $H'$   $h_1$  und  $a$  um 35 mm größer.

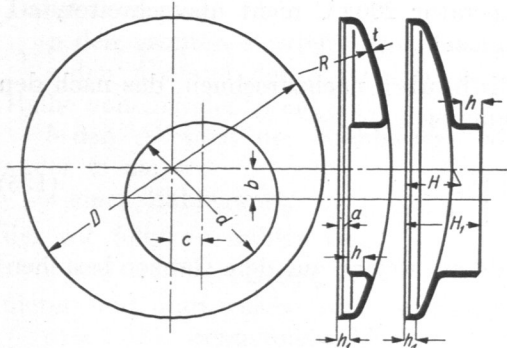


Abb. 478 und 479. Gewölbte Böden mit Ein- und Aushalsung für Einflammrohrkessel.

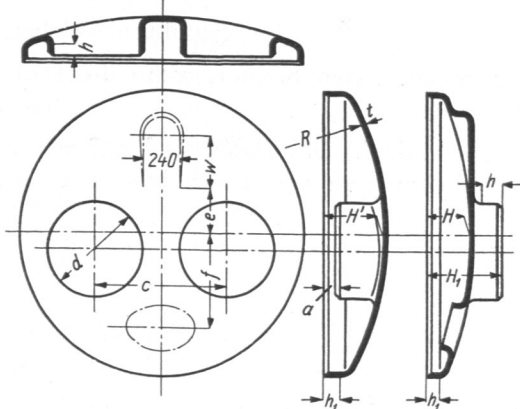


Abb. 480 und 481. Gewölbte Böden mit Ein- und Aushalsungen für Zweiflammrohrkessel.