

Bei wechselnden Kräften ist stets ein Augenblick vorhanden, in dem die Längskraft verschwindet; aber auch bei Stößen und Schwingungen kann diese Grenze erreicht werden; alle derartigen Schrauben müssen gesichert werden.

Die Sicherung kann durch verschiedene Mittel und auf sehr mannigfaltige Weise bewirkt werden; im folgenden seien nur einige wichtigere Arten und Formen besprochen.

Soll die Anpressung und damit die Reibung zu Null werden, so muß die ganze elastische Verlängerung der Schraube verschwinden. Je elastischer also eine Schraube ist, desto weniger wird sie zum Lösen neigen; ein Weg der Sicherung ist mithin, die Elastizität der Schraube künstlich zu erhöhen. Hierauf beruhen die Sicherungen durch eine Spiralfeder, Abb. 387, durch eine federnde Unterlegscheibe, Abb. 388 und 389, durch eine Gummi-

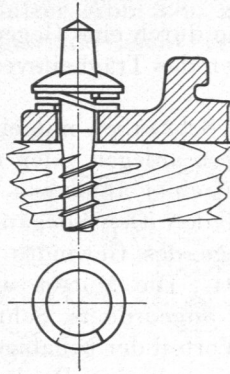


Abb. 387. Sicherung durch Spiralfeder.

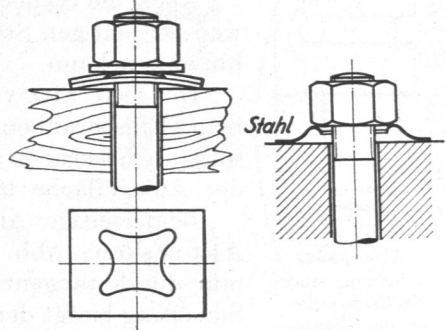


Abb. 388 und 389. Sicherung durch federnde Unterlegscheiben.

scheibe, Abb. 390. Auch ein Holzklötzchen unter der Platte einer Fundamentschraube wirkt in ähnlicher Weise. Verstärkt wird die Sicherung durch Abbiegen und Zuschärfen der Kanten der Unterlegscheiben nach Abb. 391, entsprechend der durch DIN 127 und 128 genormten Federringe. Voraussetzung für die Anwendung derartiger Sicherungen ist, daß die Schrauben kräftig angezogen werden können. Für Schrauben, in denen nur geringe Kräfte wirken oder die nicht fest angespannt werden dürfen, sind sie nicht brauchbar. Auch beim Auftreten von Stößen ist die Sicherung unvollkommen, da das Trägheitsvermögen der Mutter auf Lösung hinwirkt.

Sehr häufig wird die Gegenmutter als Schraubensicherung verwendet, besonders dann, wenn die Schrauben nicht fest angezogen werden dürfen, wie es u. a. für Lagerdeckelschrauben zutrifft, damit die Lagerschalen nicht zu stark gegen die Welle gepreßt werden gegeneinander kräftig verspannt. Dabei legt man die äußere, die innere an den unteren Flächen des Bolzengewindes an, so daß die in der Schraube hervorgerufene Spannung und die Flächenpressung zwischen den beiden Muttern selbst dann nicht verschwinden, wenn die Längskraft im Schraubenschaft Null wird. Die Sicherung beruht also auf einer künstlichen Spannungserzeugung in der Schraube zwischen den Anlageflächen der beiden Muttern. Dabei ist zu beachten, daß die außen liegende Gegenmutter die in der Schraube wirkende Zugkraft aufnimmt, also stärker belastet ist, weil sie an den dazu geeigneten Flächen am Bolzengewinde anliegt. Deshalb muß gerade ihre Höhe groß

werden. Zwei Muttern, Abb. 392, sich die äußere, die Gegenmutter,

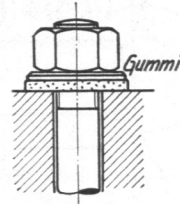


Abb. 390. Sicherung durch Gummischeibe.

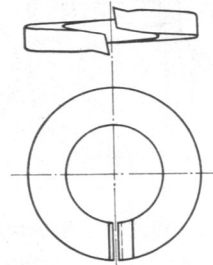


Abb. 391. Federring nach DIN 127 u. 128.

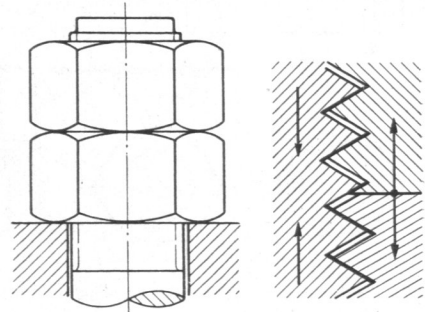


Abb. 392. Gegenmutter.

und mindestens normal sein, darf aber nicht, wie häufig zu finden, kleiner genommen werden, in der Meinung, daß die Gegenmutter lediglich Sicherungszwecken diene. Um Verwechslungen vorzubeugen und um die besonderen, schmalen Schlüssel zum