

Bei den Querkeilverbindungen, etwa im Falle der Befestigung einer Kolbenstange im Kreuzkopfhalse, Abb. 283, haben die Keile zunächst die Aufgabe, beim Zusammenbau die zur sicheren Aufnahme wechselnder Kräfte erforderlichen Vorspannungen an den Anlageflächen zu schaffen. Das dazu nötige Eintreiben pflegt vor der Belastung durch die Betriebskräfte vorgenommen zu werden, die durch die Festigkeit des quer zu ihnen liegenden Keiles zu übertragen sind. Verwandt mit den Keilverbindungen sind solche durch Riegel, an denen die Vorspannungen durch Anziehen einer Schraube erzeugt werden.

Alle Keilverbindungen sind lösbar.

Für den Anzug ist maßgebend:

1. ob die Keile öfter gelöst werden sollen, wie z. B. Stellkeile an Lagerschalen,
2. ob Selbstsperrung verlangt wird.

Im ersten Falle kann der Anzug groß genommen werden, im zweiten muß dagegen der Spitzenwinkel, wie unten gezeigt wird, kleiner als der doppelte Reibungswinkel sein.

Man findet den Anzug im Mittel

an Stellkeilen für Schubstangen usw. 1:10, . . . 1:5,

an selbstsperrenden Stellkeilen in Lagern usw. 1:50, . . . 1:100,

an Querkeilverbindungen 1:20, wenn sie sich nicht von selbst lösen sollen,

an Längskeilen nach DIN 141 bis 143 1:100.

B. Querkeile.

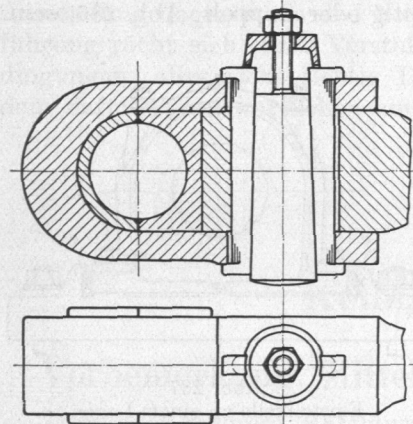
1. Kraftverhältnisse an Querkeilen.

Stellkeile, die unter der Last angezogen werden müssen, verlangen kräftige Nachstellmittel. Unter Berücksichtigung der Reibung an den beiden gleitenden Flächen ist z. B. die Schraube der Abb. 286 bei einer Belastung des Zapfens durch Q kg auf

$$K = Q [\operatorname{tg} \varrho_1 + \operatorname{tg} (\alpha + \varrho_2)]$$

zu berechnen, wie sich aus der Gleichgewichtsbedingung der Kräfte am Keil in wagrechter Richtung ergibt. In den meisten Fällen können die Reibungswinkel ϱ_1 und ϱ_2 einander gleichgesetzt und bei gut bearbeiteten, glatten Oberflächen mit etwa 6° , einer Reibungszahl $\mu = \operatorname{tg} \varrho_1 = 0,1$ entsprechend, angenommen werden. Der Keil selbst wird günstig, nur auf Flächendruck, beansprucht. Immerhin empfiehlt es sich, ihm möglichst große Auflageflächen zu geben. Schmale Keile, wie sie Abb. 289 an einem Schubstangenkopf zeigt, bedingen ungleichmäßige Verteilung des Flächendruckes im Lager oder verlangen sehr dicke, teure Schalen.

Abb. 289. Veraltete dreiteilige Keilverbindung an einem Schubstangenkopfe.



An Stellkeilen, die nicht unter der Last, sondern während eines Stillstandes der Maschine nachgezogen werden und u. a. an Schubstangenköpfen, Abb. 288, vorkommen, pflegt man die Reibung an den Keilflächen zu vernachlässigen und die Schrauben nach

$$K = Q \operatorname{tg} \alpha = Q \cdot \frac{a}{l} \quad (86)$$

zu bemessen.

Bei Querkeilverbindungen werden die Keile durch die Betriebskräfte gewöhnlich hoch auf Biegung und Flächendruck in Anspruch genommen. Sie erfordern daher guten Werkstoff (Keilstahl), müssen sorgfältig hergestellt und eingepaßt sein und werden dadurch kostspielig. Das Anziehen geschieht meist durch Eintreiben mit kräftigen Hammerschlägen, wobei Überanstrengungen einzelner Teile nicht ausgeschlossen sind. Ein weiterer Mangel ist, daß die Längseinstellbarkeit fehlt oder nur in be-