

eingehobelt oder mit Walzen- oder Stirnfräsern nach Abb. 241 und 242 eingefräst. In den Naben werden sie dem Anzug entsprechend geneigt gestoßen oder gezogen.

Längskeile bestehen aus Stahl und haben normalerweise $\frac{1}{100}$ Anzug. Nach der Querschnittform unterscheidet man: Hohl-, Flach- und Nutenkeile, Abb. 303—305, ferner nach der Art ihres Einbaues: Einleg-, Treib- und Nasenkeile. Auf die in einer Nut gehaltenen Einlegkeile, Abb. 305, werden die zu befestigenden Stücke getrieben, während umgekehrt Treib- und Nasenkeile von der Seite her in die Nut eingeschlagen werden, die zu dem Zwecke im Falle der Abb. 306, in dem die linke Nabenfläche an einem Wellenabsatz anliegen soll, hinreichend lang sein oder im Falle der Abb. 307a in einer Ver-

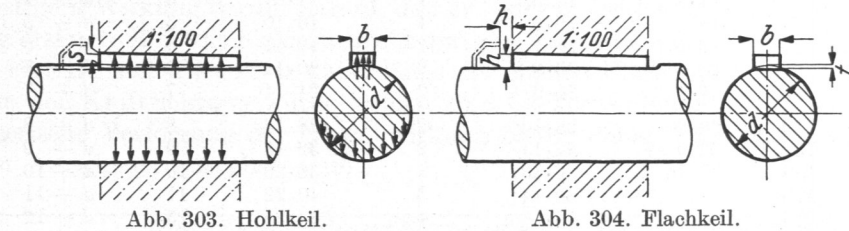


Abb. 303. Hohlkeil.

Abb. 304. Flachkeil.

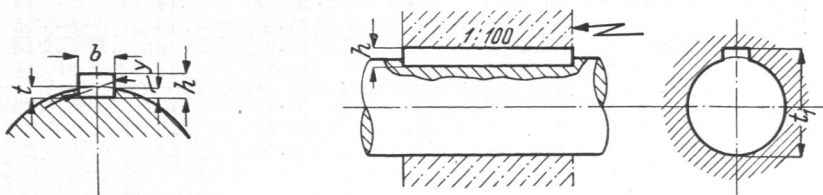


Abb. 305. Nutenkeile.

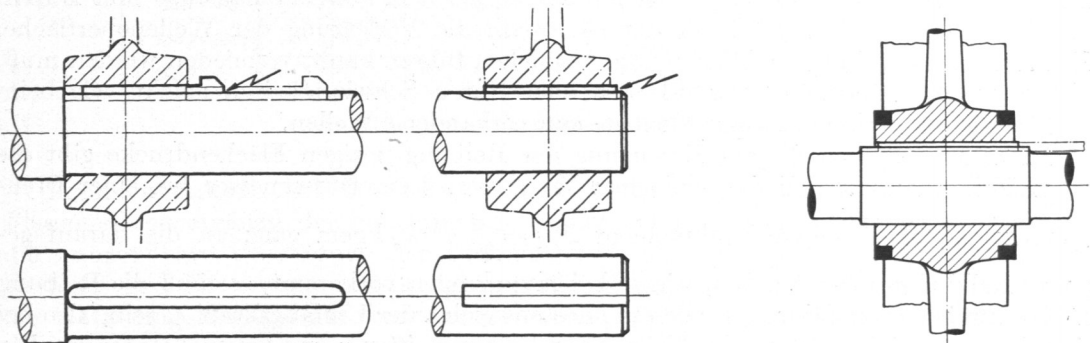


Abb. 306 und 307. Treibkeile.

Abb. 307a. In Rücksicht auf das Eintreiben des Keils abgesetzte Welle.

stärkung der Welle liegen muß. Nasenkeile, am besten aus einem Stück Stahl vom Querschnitt der Nase ausgeschmiedet, werden da verwendet, wo das schwächere Keilende zwecks Heraustreibens des Keils nicht zugänglich ist. Zur Verhütung von Unfällen sind die Enden und Nasen rasch laufender Keile durch Kappen, Schutzbleche oder in sonst geeigneter Weise einzuhüllen.

Die üblichen Keilformen sind durch die DIN 141 bis 143 und 490 bis 500 einheitlich festgelegt worden, vgl. Zusammenstellung 56. Dabei bezieht sich die Höhe h bei den Treib- und Einlegkeilen auf das dickere Keilende und wird an den Nasenkeilen in der Entfernung h von der Naseninnenfläche gemessen. Die Kanten können nach dem Belieben der Hersteller abgeschragt, die Nuten ausgeschragt oder ausgerundet werden.

Hohlkeile, Abb. 303, sind entsprechend der Oberfläche der kleinsten Welle, für die sie verwendet werden sollen, ausgehöhlt, wirken lediglich durch die Reibung, die sie beim Eintreiben an der Anlagefläche des Keils und auf der Gegenseite in der Nabe er-