

In beiden Fällen darf mithin bei Selbstsperrung der Winkel an der Spitze des Keiles nicht größer als der doppelte Reibungswinkel sein. Gleichzeitig ist dadurch nachgewiesen, daß Keile mit einseitigem und doppeltem Anzug gleichwertig sind; der leichtern Ausführung wegen zieht man die ersteren vor und verwendet sie fast ausschließlich.

2. Keilformen und Herstellung der Keilverbindungen.

Abb. 291 zeigt die üblichen Keilformen. Der rechteckige Querschnitt *b* ist zwar einfach herzustellen; nachteilig ist aber die sehr starke Kerbwirkung an den scharfen Kanten des Loches, die oft Anlaß zu Rissen und Brüchen gibt, wie sie an der Stange, Abb. 291 rechts, angedeutet sind. Querschnitt *a* mit halbzyklindrischen Anlageflächen ist für Querkeile unbedingt vorzuziehen. Um Gratbildungen durch die Hammerschläge beim Eintreiben zu vermeiden, sieht man zweckmäßigerweise Schlagflächen *c* durch Brechen der scharfen Kanten an den Enden vor.

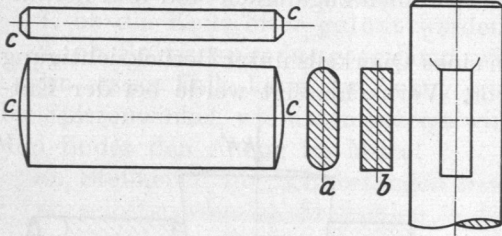


Abb. 291. Übliche Keilformen.

Die Herstellung des Schlitzes für den Keil geschieht entweder durch Bohren von Löchern an den Schlitzenden und darauf folgendes Ausstoßen des zwischenliegenden Werkstoffes, Abb. 292, oder durch Fräsen, Abb. 293.

Da die schräge Anlagefläche des Keiles meist von Hand angepaßt werden muß, ist dazu die kürzere und bequemer zu bearbeitende Fläche zu wählen, bei der Kreuzkopfverbindung in Abb. 283 z. B. die in der Kolbenstange.

Treten Erschütterungen oder Richtungswechsel der Kraft auf, durch welche die Pressung in den Anlageflächen und damit die Reibung aufgehoben werden kann, so sind die Keile zu sichern; vgl. Abb. 283 Sicherung durch Splint; Abb. 288 Sicherung durch Gegenmutter.

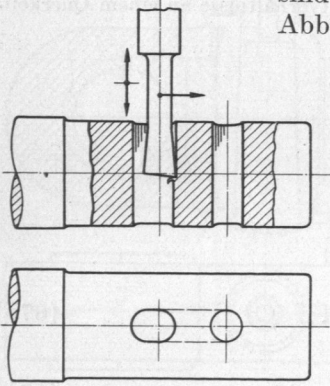


Abb. 292 und 293. Herstellung der Keilschlitzes.

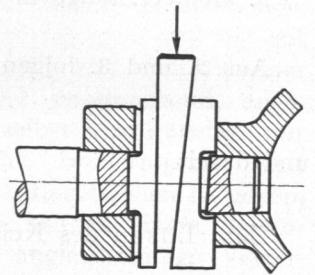
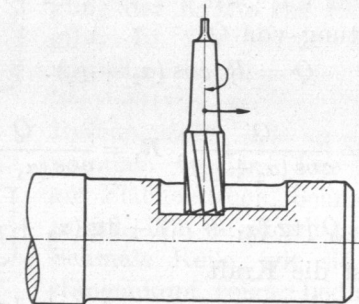


Abb. 294. Lösekeile.

Zum Lösen von Verbindungen, die durch Querkeile verspannt sind, dienen Lösekeile, Abb. 294.

Zwei- und dreiteilige Keilverbindungen, wie sie Abb. 289 an einem früher viel benutzten Schubstangenkopf zeigt, sind veraltet. Zwar können die Anlageflächen an den zu verbindenden Stücken parallel sein — zudem sind die beim Eintreiben aufeinander gleitenden Keilflächen größer und mithin geringer auf Flächendruck belastet —; aber die Konstruktion ist vierteilig und deshalb kostspielig, abgesehen davon, daß der Bügel des Kopfes durch senkrecht zur Stangenachse wirkende Kräfte, etwa die Massenkräfte einer rasch laufenden Schubstange, ungünstig auf Biegung beansprucht wird.

3. Berechnung der Querkeilverbindungen.

Die Berechnung der Querkeile erfolgt auf Flächendruck und Biegung. Abb. 283 zeigt schematisch die Wirkung der Betriebskräfte $+P$ und $-P$, wenn man bei gutem