

zu tragen, sowohl zur Stützung und Entlüftung während, wie zur Entfernung der Kerne nach dem Gusse. Der letzte Punkt ist namentlich an Stahlgußstücken zu beachten, aus denen man die Kerne vielfach in noch heißem Zustande entfernen muß, um ein Zerreißen der Wandungen infolge der starken Schwindung zu verhüten. Lage, Größe und Anordnung der Kernlöcher soll der Konstrukteur bestimmen. Sie sollen nicht dem Modelltischler oder dem Former überlassen bleiben, welche sie leicht an Stellen setzen werden, wo sie stören, etwa das Anbringen von Schrauben verhindern, oder wo die Verschlüsse mit andern Teilen zusammenstoßen.

Kernstützen sind an zu bearbeitenden Flächen und bei hohen Anforderungen an die Dichtigkeit der Stücke zu vermeiden, weil in ihrer Nähe leicht poröse Stellen entstehen.

So ist für den Pumpenkolben, Abb. 202a, die stehende Anordnung der Form der liegenden vorzuziehen, wegen der geringern Neigung zu Kernver-

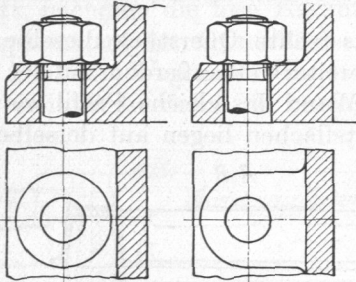


Abb. 201 und 202. Ausbildung von Augen.

legungen und wegen der Möglichkeit, Kernstützen an der zu bearbeitenden Lauffläche zu umgehen. Zur Stützung des Kerns sind am oberen Ende vier kleine Öffnungen, am unteren eine einzige, aber sehr weite vorgesehen, die zur Entlüftung während des Gusses dient und die das Herausbrechen des Kerns samt seinem Eisengerippe erleichtert.

Oft können Modelle durch geeignete Gestaltung für verschiedene Zwecke, ältere Modelle unter geringen Änderungen bei Neuausführungen wieder verwendet werden. Abb. 202b zeigt eine Formplatte, welche Lagerböcke mit zwei verschiedenen Ausladungen durch Abdämmen oder Wegnehmen einzelner Modellteile herzustellen gestattet. Das hat der Konstrukteur durch Verwendung gleicher Querschnitte und gleicher Neigungen an den schrägen Armen erreicht.

Bei Gegenständen, die auf Maschinen eingeformt werden sollen, muß häufig auf die Eigenart der Formmaschinen Rücksicht genommen werden.

b) Gußspannungen und Lunkerbildungen.

Infolge ungleichmäßiger Abkühlung entstehen in den Gußstücken Spannungen und Hohlräume, auf deren Verminderung schon der Konstrukteur hinarbeiten soll, wenn

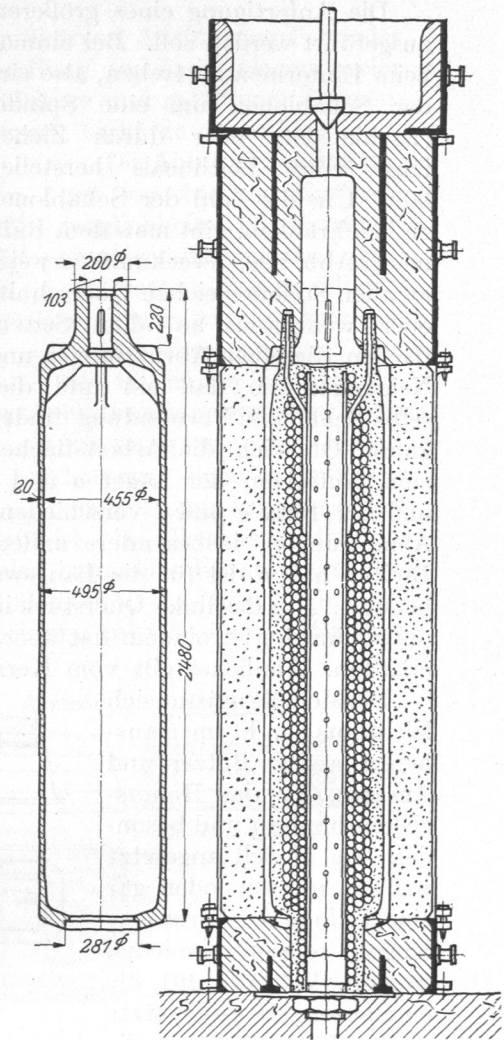


Abb. 202a. Einförmigen eines Pumpenkolbens. M. 1:30.

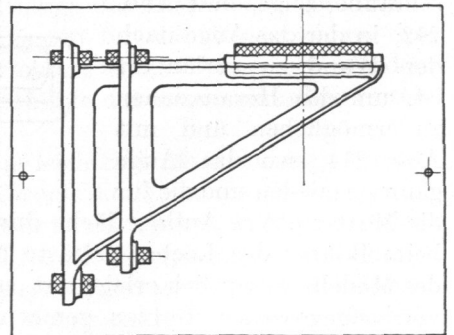


Abb. 202b. Formplatte für zwei Lagerböcke verschiedener Ausladung.