

Abb. 191. T-Stück mit hohlem Fuß.

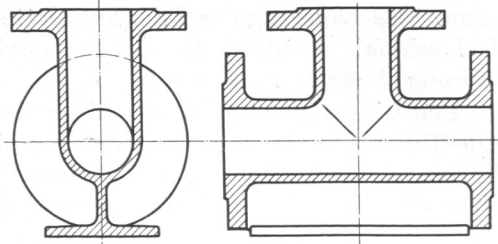


Abb. 192. T-Stück mit Rippenfuß.

für das erste dagegen zwei nötig sind, außerdem aber die vorstehenden Augen *A* für die Befestigungsschrauben am Modelle abnehmbar sein müssen.

Die Aufgabe, ein einfaches Augenlager, für das Bohrung und Höhe der Lagermitte, Abb. 193, gegeben sind, in bezug auf Herstellung und Bearbeitung durchzubilden, kann auf verschiedene Weise gelöst werden, Abb. 194—196. Wegen des Kerns für die Lagerbohrung liegt es am nächsten, das Modell längs der Hauptebene *I—I* zu teilen, Ausführung *A*. Die senkrechten Rippen können dann gekreuzt, symmetrisch zur Mitte angeordnet und dabei die aus der Form herauszuziehenden sowie die Fußplatte schwach verjüngt ausgebildet werden. Schwierigkeiten macht das Herausnehmen der Augen, die entweder als lose Butzen (im linken Teil der Abbildung) aufgesetzt oder, wie in der rechten Hälfte dargestellt, besser ganz vermieden werden, indem die Auflageflächen für die Schraubenköpfe nach dem Bohren der Löcher mit einem Bohrmesser nach Abb. 236 bearbeitet werden. Vorteilhaft ist, daß die Stützflächen des Fußes auf zwei schmale Leisten *C* und *D* beschränkt werden können, nachteilig, daß wegen der Symmetrie vier Befestigungsschrauben nötig sind, was sich allerdings durch Anordnung der Stützrippen an einer Seite vermeiden läßt.

Ausführung *B* vereinfacht das Einformen wesentlich und bietet außerdem den Vorteil, mit niedrigeren Formkästen auszukommen. Der Butzen für das Schmiergefäß und die Arbeitsfläche, sowie die Kernmarke auf der Seite der Rippe sind lose; letztere, damit das Modell während des Einformens des Unterkastens flach auf dem Formbrett liegen

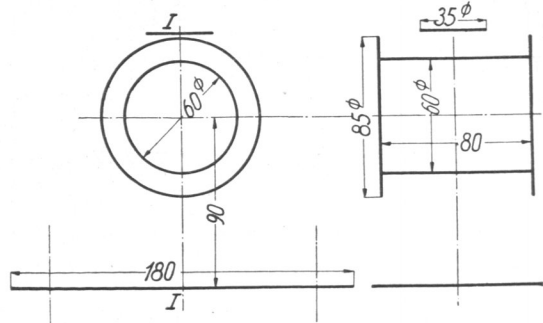


Abb. 193. Grundmaße eines Augenlagers. M. 1:4.

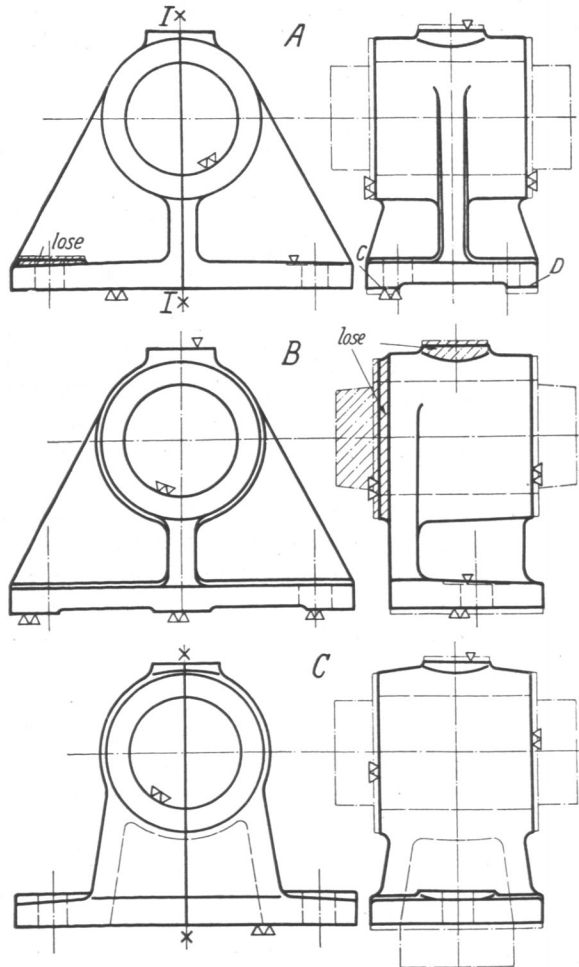


Abb. 194—196. Verschiedene Gestaltung eines Augenlagers. M. 1:4.