

gut ausgerundete Kehle, Abb. 172, gegebenenfalls unter kegeliger Erweiterung des Loches, in dem der Bolzen sitzt, zweckmäßig auch die Verwendung einer Mutter an Stelle des Kopfes.

An Kurbellagern gehen Brüche häufig von den Kehlen der Aussparungen für die Nachstellkeile aus und zwar bei rechnerisch oft recht geringen Beanspruchungen, vgl. die Ausführungen in dem Abschnitte über Kurbelwellenlager. Preßzylinder mit ebenen oder scharf angesetzten Böden neigen zur Rißbildung an den Ansatzstellen, Abb. 173.

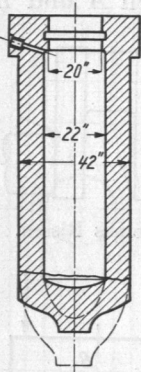


Abb. 173. Bodenriß an einem Preßzylinder.

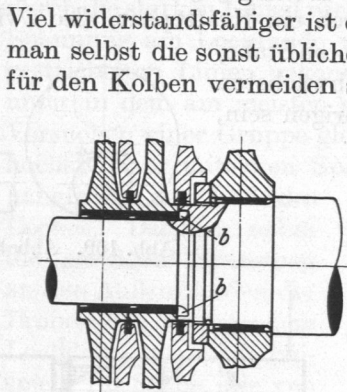


Abb. 174. Turbinenwelle mit Hinterdrehung zur Verminderung der Kerbwirkung.

Viel widerstandsfähiger ist ein halbkugelförmiger Abschluß, bei welchem man selbst die sonst übliche Eindrehung als Begrenzung der Lauffläche für den Kolben vermeiden soll.

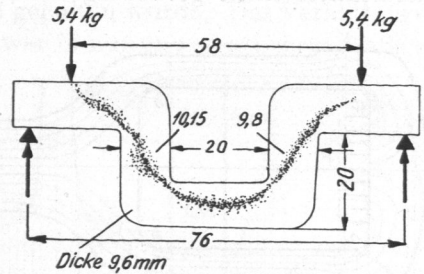


Abb. 175. Kurbelkröpfung in polarisiertem Lichte (nach Hoenigsberger).

An Wellen werden die Lagerstellen in Rücksicht auf die Bearbeitung und zur Sicherheit gegen seitliche Verschiebungen nicht selten abgesetzt. Stets sind dann aber gute Ausrundungen, an Stellen mit sehr großen Durchmesserunterschieden, wie an der Turbinenwelle, Abb. 174 bei *b*, runde Hinterdrehungen zu empfehlen, damit die Spannungen möglichst allmählich aus dem einen in den andern Querschnitt übergeleitet werden. Ein wichtiges Beispiel bilden die gekröpften Wellen, wo die Kerbwirkung an der Übergangsstelle vom Wellenschenkel zum Kurbelarm häufig zu Rissen und Brüchen, Abb. 169, führt. Einen Anhalt für die Verteilung der Spannungen geben die Versuche Hoenigsbergers [III, 10] an gebogenen Glaskörpern, an denen sich die Lage der neutralen Schicht bei Betrachtung im polarisierten Lichte dunkel auf hellem Grunde abhebt. Wie Abb. 175 zeigt, rückt die Schicht bei der Beanspruchung durch ein Kräftepaar sehr nahe an die ein-



Abb. 176. Risse infolge von Drehspannungen.

springenden Ecken heran. Daraus ist auf eine starke Zusammendrängung der Kraftlinien und Erhöhung der Spannungen an jenen Stellen zu schließen.

Die Ursache der unter  $45^\circ$  gegen die Achse geneigten Risse, Abb. 176, die manchmal Wellen an Bohrungen oder an eingefrästen Nuten für Federn und Keile zeigen, sind Drehspannungen, die die größte Dehnung des Werkstoffes in einer zur Rißebebene senkrechten Richtung, also ebenfalls unter  $45^\circ$  gegen die Achse, erzeugen.

Übersteigt die Spannung am Grunde eines Kerbes die Fließgrenze, wie im Falle der Abb. 167 und treten dadurch bleibende Streckungen auf, so wird der Stab bei der Entlastung nicht völlig entspannt. Bei der zweiten Belastung bildet sich annähernd wieder derselbe Zustand wie vorher aus, jedoch unter im wesentlichen elastischen und nur geringen weiteren plastischen Formänderungen. Nehmen die letzteren bei wiederholter schweller Beanspruchung allmählich ab, so wird sich ein Beharrungszustand einstellen, andernfalls muß schließlich der Bruch eintreten.

Viel bedenklicher ist, wenn ein derartiger gekerbter Stab wechselnden Spannungen ausgesetzt wird. Der durch eine erste Inanspruchnahme auf Zug gestreckte Werkstoff ist nach den Wöhlerschen Gesetzen gegenüber der folgenden Beanspruchung auf Druck viel weniger widerstandsfähig, ermüdet durch die wiederholten wechselnden Belastungen,