

Abb. 169, am Weiterreißen verhindert und unschädlich gemacht werden, so beruht das auf der Abschwächung der Kerbwirkung durch die Vergrößerung des Krümmungshalbmessers am Ende des Risses.

Auch die theoretischen Untersuchungen von Kirsch [III, 4] und Föppl [III, 5] lassen an runden Kerben Steigerungen auf das dreifache der mittleren Spannung, an scharfen noch höhere erwarten.

Kerben vermindern auch die Widerstandsfähigkeit gegenüber Beanspruchung auf Biegung und Drehung. An dem gekerbten, durch ein Kräftepaar, also zwischen *A* und *B* durch ein überall gleiches Biegemoment belasteten Stabe, Abb. 170, wird die Spannungsverteilung im schwächsten Querschnitte nicht geradlinig wie in den übrigen sein,

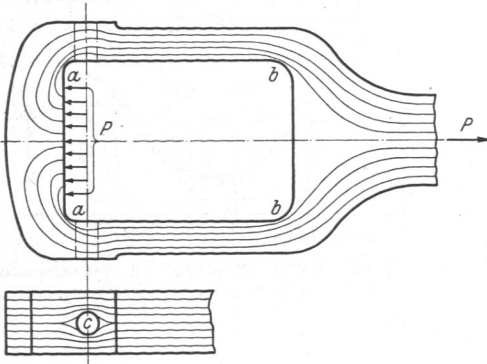


Abb. 168. Verlauf der Kraftlinien in einem Schubstangenkopfe.

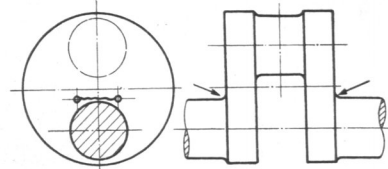


Abb. 169. Abbohren eines Risses.

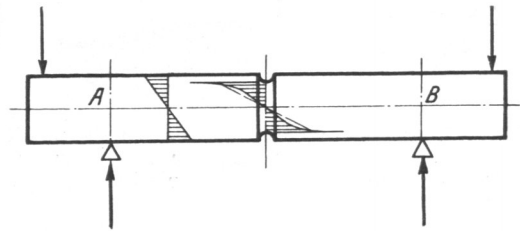


Abb. 170. Spannungsverteilung in einem gekerbten, gebogenen Stabe.

sondern eine erhebliche Erhöhung am Kerbgrunde, entsprechend der Verdichtung der Kraftlinien aufweisen. Versuche von Föppl [III, 6] ergaben an Flußeisenproben aus zwei Stangen mit 4470 bzw. 4040 kg/cm² Zugfestigkeit und einer Fließgrenze von 3020 bzw. 2545 kg/cm² bei wechselnder Beanspruchung auf Biegung, daß der Bruch nach 75300 Belastungswechseln an ungekerbten Stäben von 20 mm Durchmesser bei etwa ± 3200 kg/cm², an Stäben von 30 mm äußerem und 20 mm Durchmesser im Kerbgrunde mit 4 mm Abrundung bei ± 2710 kg/cm² und bei 1 mm Ausrundung bei ± 1940 kg/cm² zu erwarten ist. Die Zahlen stehen im Verhältnis 100:85:61 zu einander, so daß die Widerstandsfähigkeit der zuletzt aufgeführten Stäbe um rund 40% vermindert war. Andere Proben, die im Mittel 4000 kg/cm² Zugfestigkeit und 2085 kg/cm² an der Fließgrenze aufwiesen, lieferten in guter Übereinstimmung als wahrscheinliche Bruchbelastung nach 138000 Wechseln: an glatten Stäben ± 2945 , bei 4 mm Ausrundung ± 2320 und bei 1 mm Ausrundung ± 1840 kg/cm².

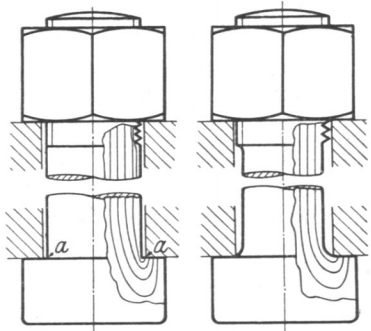


Abb. 171—172. Kerbwirkung an Schraubenbolzen.

Daß auch Drehspannungen an unvermittelten Übergängen erhebliche Erhöhungen erfahren und das bekannte Abwürgen an scharfen Eindrehungen begünstigen, wies Föppl nach [III, 7].

Praktische Anwendungsbeispiele für die vorstehenden Ausführungen bieten die Abb. 171—176. Die Ansatzstelle des Gewindes, Abb. 171, ruft eine beträchtliche Kerbwirkung hervor, die durch Verwendung von Trapez- oder noch besser von Rundgewinde oder durch Feingewinde, das weniger tiefe Einschnitte gibt, gemildert werden kann. Ein anderer Weg ist der an Schubstangenkopfschrauben häufig benutzte, den Bolzen auf den Kerndurchmesser abzusetzen, Abb. 172, und die Gewindegänge vorstehen zu lassen. Falsch ist die scharfe Eindrehung des Schraubenkopfes bei *a*, Abb. 171, zweckmäßig die