

gleichmäßiger Verteilung der Spannungen über den ganzen Querschnitt. Die nach Formel (33) errechnete Scherspannung hat lediglich die Bedeutung eines Vergleichswertes und gibt für die tatsächlich auftretenden Beanspruchungen keinen Anhalt; doch ist die Anwendung der Formel um so eher zugänglich, wenn die zulässigen Spannungen k_s für die einzelnen Werkstoffe aus Scherversuchen, Abb. 43, nach der gleichen Formel ermittelt werden, wie das für die Zahlen der Zusammenstellung 2 Seite 13 zutrifft. Durchschnittlich ergibt sich die aus der Bruchbelastung berechnete Scherfestigkeit K_s zu 0,8 der Zugfestigkeit K_z der Werkstoffe.

Berechnungsbeispiele. 1. Ermittlung der Schubspannungen in dem auf Biegung beanspruchten Unterzug rechteckigen Querschnitts, Abb. 34 oben. Höhe 60, Breite 46 mm. Belastung durch $P = 1000$ kg in der Mitte des Trägers.

Die den Balken beanspruchenden Querkräfte sind gleich den Auflagerkräften $A = B = \frac{P}{2} = 500$ kg. Mithin ist die größte Schubspannung in den mittleren Fasern des Querschnitts nur

$$\tau_{\max} = \frac{3}{2} \frac{A}{F} = \frac{3}{2} \frac{500}{6 \cdot 4,6} = 27,2 \text{ kg/cm}^2.$$

Sie kann gegenüber den Biegespannungen vernachlässigt werden.

2. Mindesthöhe des gußeisernen Trägers gleichen Widerstandes, Abb. 36, an den Auflagerstellen. Belastung $P = 20000$ kg in der Mitte, Stützweite 2 m. Querschnitt in der Mitte, Abb. 35. Die Stegstärke soll durchweg $s = 25$ mm betragen.

An den Auflagerstellen muß nach Nr. 3 der Zusammenstellung 8 der Steg allein imstande sein, die Querkräfte, das sind die Auflagerdrucke $A = B = \frac{P}{2} = 10000$ kg, durch Schubspannungen aufzunehmen. Läßt man im Gußeisen bei ruhender Wirkung der Last $\tau = 300$ kg/cm² zu, so wäre seine Mindesthöhe

$$h = \frac{A}{s \cdot \tau} = \frac{10000}{2,5 \cdot 300} = 13,3 \text{ cm}.$$

Die Gesamthöhe des Trägers an den Auflagerstellen setzt sich aus h und den beiden Flanschstärken von 30 und 25 mm zusammen und wird dadurch rund 190 mm.

3. Der wagrechte wechselnde Druck von 2500 kg an einem Lager, Abb. 44, soll durch Paßstifte am Lagerfuß übertragen werden.

Gewählt: Zwei Stifte aus Stahl. Sie sind auf Abscheren, auf je $P = 1250$ kg bei wechselnder Beanspruchung zu berechnen. Angenommen $k_s = 400$ kg/cm².

$$F = \frac{\pi d^2}{4} = \frac{P}{k_s} = \frac{1250}{400} = 3,13 \text{ cm}^2.$$

Stiftdurchmesser $d = 20$ mm.

Beispiele für die Zusammensetzung von Längs- und Schubspannungen bietet u. a. die Berechnung der Kurbelarme im Abschnitt Achsen und Wellen.

VIII. Drehfestigkeit.

Ein Körper ist auf Drehung beansprucht, wenn die äußeren Kräfte sich auf ein Kräftepaar, $P \cdot a$, Abb. 6, dessen Ebene senkrecht zur Körperachse steht, zurückführen lassen.

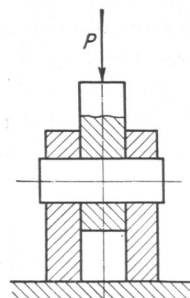


Abb. 43.
Scherversuch.

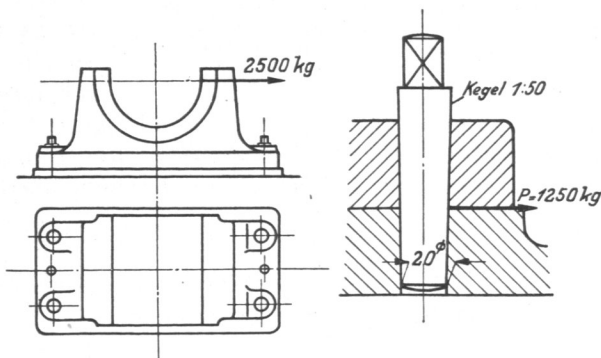


Abb. 44. Scherstifte an einem Lagerfuß.