

Zwölfter Abschnitt.

Kolbenstangen.

1. Zweck der Kolbenstangen.

An Kraftmaschinen mit Kurbeltrieb besteht die Aufgabe der Kolbenstangen darin, die an den Kolben wirkenden Kräfte auf den Kreuzkopf und dadurch auf das Triebwerk zu übertragen; an Arbeitsmaschinen haben sie den Zweck, die Triebwerkkräfte an die Kolben abzugeben. Manchmal übertragen die Stangen die Kraft von einem Kolben auf einen anderen, wie an Hubpumpen, manchmal, wie an Pressen und Dampfhämmern, durch einen Kopf oder den Bären auf das zu bearbeitende Stück.

2. Baustoffe und Querschnitt der Kolbenstangen.

Als Baustoff kommt vor allem härterer Flußstahl in Frage, der infolge seiner glatteren und reinen Oberfläche geringere Reibung und Abnutzung in den Stopfbüchsen bedingt als weicher Flußstahl, Gußeisen und Stahlguß, die seltener gebraucht werden. Neben Flußstahl werden gelegentlich auch noch Bronze und Messing verwandt.

Der Querschnitt ist in den meisten Fällen der vollrunde; hohle Stangen kreisringförmigen Querschnitts finden sich bei großen Maschinen, um an Gewicht zu sparen und insbesondere an Gasmaschinen, um das Wasser oder Öl zur Kühlung des Kolbens zu- und abzuführen.

3. Berechnung der Kolbenstangen.

Die Berechnung der Stangen hat je nach der Wirkung der Kräfte auf Zug, Druck oder Knickung, bei liegenden Maschinen mit schweren schwebenden Kolben auch auf eine genügend kleine Durchbiegung hin zu erfolgen.

a) Berechnung auf Festigkeit.

Der Berechnung auf Knickung pflegte man bisher die Eulersche Formel für den Belastungsfall II, Seite 16, unter Annahme von hohen, sonst im Maschinenbau nicht üblichen Sicherheitsgraden \mathcal{C} zugrunde zu legen. Ist P die im Betriebe auftretende größte Belastung, so wurde das Trägheitsmoment so groß genommen, daß erst bei der \mathcal{C} -fachen Kraft Knickgefahr eintrat und dementsprechend:

$$\frac{\pi^2 \cdot J}{\alpha \cdot l^2} = \mathcal{C} \cdot P = P_k \quad \text{oder} \quad J = \frac{\alpha \cdot l^2 \cdot \mathcal{C} \cdot P}{\pi^2} \quad (274)$$

gewählt, wobei für l z. B. im Falle der Abb. 1004 und 1005 die Entfernung von Kolben- bis Kreuzkopfmitte gesetzt wurde. Für die Sicherheit nahm man:

$\mathcal{C} = 8$ bis 11 , wenn die Belastung zwischen 0 und P schwankt,

$\mathcal{C} = 15$ bis 22 , wenn die Kraft zwischen $+P$ und $-P$ wechselt.

Das Trägheitsmoment voller Kolbenstangen ist:

$$J = \frac{\pi d^4}{64},$$

dasjenige hohler:

$$J = \frac{\pi (d_a^4 - d_i^4)}{64}.$$

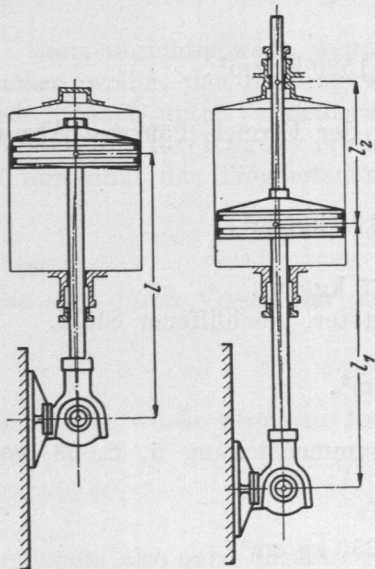


Abb. 1004 und 1005. Vergleich einer nicht durchgeführten mit einer durchgeführten Kolbenstange an stehenden Maschinen.