

als Schnellschlußventil dienen, dagegen nicht als Absperrmittel, so daß es zweckmäßig ist, gegebenenfalls ein solches vorzuschalten, das aber bei vollem Betrieb stets weit geöffnet sein soll, weil sonst dort schon Drosselungen eintreten, die die Wirkung des Selbstschlusses beeinflussen.

Dagegen ist das Selbstschlußventil, Abb. 837, Ausführung von Klein, Schanzlin und Becker, gleichzeitig Absperrventil. Der Dampfdruck ruht im geschlossenen Zu-

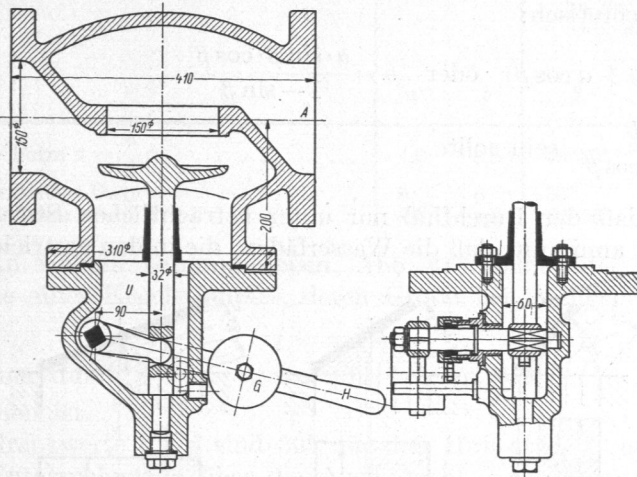


Abb. 836. Rohrbruchventil (Dreyer, Rosenkranz und Droop). M. 1:10.

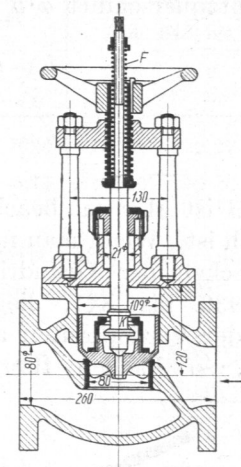


Abb. 837. Rohrbruchventil (Klein, Schanzlin und Becker). M. 1:10.

stande auf dem nach Daelenscher Bauart ausgebildeten Absperrkegel. Beim Drehen des Handrades wird durch Vermittelung der Feder  $F$  das Voröffnungsventil und dann durch den Dampfdruck der Hauptkegel angehoben. Bei offenem Ventil und langsamen Änderungen gleicht sich der Dampfdruck durch den Spalt am Kolbenumfang aus; tritt aber durch Bruch oder Herausfliegen einer Packung eine plötzliche Verminderung der Spannung unter dem Kegel ein, so wird dieser durch den darüber befindlichen Druck und die saugende Wirkung des durchströmenden Dampfes auf seinen Sitz gepreßt und dort festgehalten. Da auch der Kegel  $K$ , und zwar durch die Feder  $F$ , am oberen Sitz angepreßt wird, ist vollständige Absperrung erreicht.

## II. Klappen.

### 1. Grundlagen.

Die Mehrzahl der Klappen öffnet sich durch Drehung um eine in der Abdichtungsebene liegende oder ihr gleichlaufende Achse. Klappen werden sowohl als Abschlußvorrichtungen wie auch als selbsttätige und gesteuerte Organe an Stelle von Ventilen angewendet. Ihr Vorzug diesen gegenüber besteht darin, daß sie dem Betriebsmittel bei richtiger Anordnung freieren Durchgang unter geringerer Ablenkung des Stromes gewähren; nachteilig ist der wegen des einseitigen Durchtritts verhältnismäßig größere Hub.

Als Klappen bezeichnet man auch runde Platten aus Gummi oder ähnlichen Stoffen nach Abb. 845, die in der Mitte gehalten, beim Öffnen durch Aufwölben einen Spalt am ganzen Umfang frei geben und sich durch eigene Elastizität wieder schließen.

### 2. Berechnung des Durchflußquerschnittes.

Bei rechteckiger Grundform des Sitzes, Abb. 838, mit  $a$  und  $b$  als Seitenlängen und unter der Annahme, daß die Drehachse unmittelbar an der einen Sitzkante liegt, hat der Durchflußquerschnitt trapezförmige Gestalt und setzt sich aus einem Rechteck und zwei seitlichen Dreiecken zusammen.