

3. Rückschlagventile.

Rückschlagventile oder Speiseventile gestatten den freien Durchfluß in einer Richtung, verhindern aber das Zurückströmen. Abb. 830 stellt die Sicherung eines Manometers gegen plötzliche Entlastung durch Einschalten einer kleinen Kugel dar. Bei steigendem Druck hebt sich die Kugel von ihrem Sitz; das Manometer folgt jedoch auch langsamen Änderungen bei sinkendem Druck infolge eines kleinen Schlitzes im Ventilsitz, der aber die Stöße, die dem Manometer schaden können, genügend abschwächt.

Abb. 831 zeigt ein Kesselspeiseventil. Es öffnet sich von selbst, wenn die Speisevorrichtung in Tätigkeit tritt und schließt sich wieder, wenn jene stillgesetzt wird.

Abb. 832 gibt das Fußventil der Saugleitung einer Pumpe wieder. Solange die Pumpe arbeitet, schwebt die Gummiplatte in dem Wasser. Zugunsten geringen Widerstands wird sie möglichst leicht gehalten und die Durchtrittsgeschwindigkeit klein, 0,5 bis 0,8 m/sek, gewählt. Kommt die Pumpe außer Betrieb, so setzt sich die Platte auf den Sitz, dichtet ab, verhindert also das Abfallen der Saugwassersäule und erleichtert auf diese Weise das Ansaugen beim Wiederinbetriebsetzen ganz erheblich.

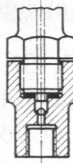


Abb. 830. Manometer-rückschlagventil.

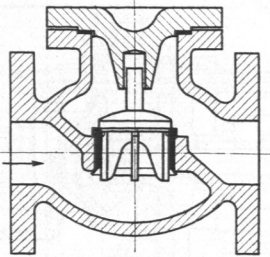


Abb. 831. Kesselspeiseventil.

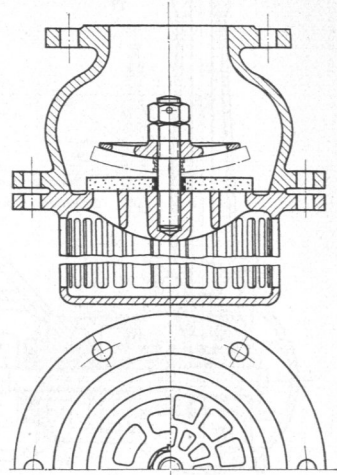


Abb. 832. Fußventil einer Pumpen-saugleitung.

4. Schnellschlußventile.

Schnellschlußventile haben den Zweck, den Zufluß des Betriebsmittels zu den angeschlossenen Rohrleitungen oder Maschinen im Falle drohender Gefahr rasch zu unterbrechen. Die Spindel *S* des Ventils Abb. 833 wird beim Öffnen durch die Muffe *M* mit der Schraube *T* gekuppelt. In ganz geöffneter Stellung bleibt der Teller auch nach dem Seitwärtswegdrehen der Muffe infolge der Stopfbüchsenreibung stehen, kann aber dann durch den Hebel *H* unmittelbar oder durch einen Drahtzug, selbst von entfernten Stellen aus, rasch geschlossen werden. Das Ventil muß dabei naturgemäß so eingebaut sein, daß der Dampfdruck auf die Ventilplatte von oben her wirkt. Nachteilig ist, daß der Teller immer ganz abgehoben sein muß, weil er bei geringer Öffnung durch den Dampfstrom mitgerissen und das Ventil von selbst geschlossen würde.

Schnellschlußventile finden in neuerer Zeit im Zusammenhang mit Dampfturbinen vielfache Anwendung. Ein Sicherheitsregler, der bei Überschreitung der höchsten zulässigen Umdrehzahl ausschlägt, löst die Schnellschlußvorrichtung aus, sperrt den Dampfstrom ab und verhindert das Durchgehen der Turbine. Abb. 834 zeigt die Ausführung der Allgemeinen Elektrizitäts-Gesellschaft Berlin. Der Ventilteller wird durch die mit Linksgewinde versehene Spindel *S*, das Kegelradvorgelege und den Handgriff *H* gegen den auf ihm lastenden Dampfdruck angehoben und offen gehalten, solange die Klinke *K* in die Mutter *M* eingreift. Wird aber der Klinkenhebel von Hand oder bei Überschreitung der höchsten zulässigen Umlaufzahl der Turbine durch den

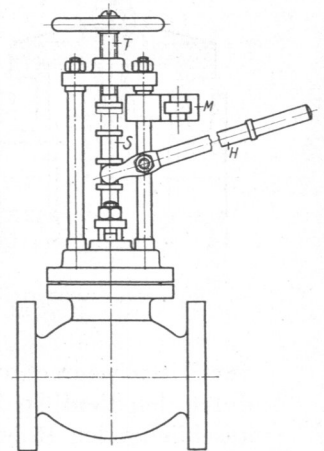


Abb. 833. Schnellschlußventil.