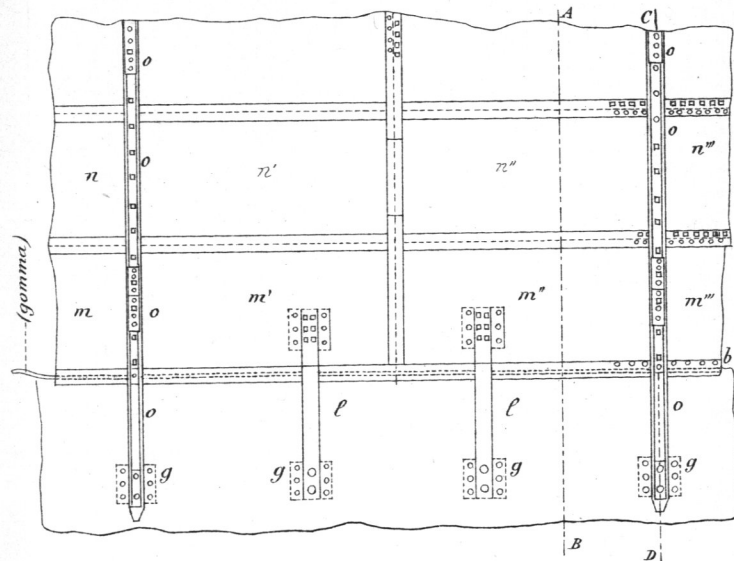
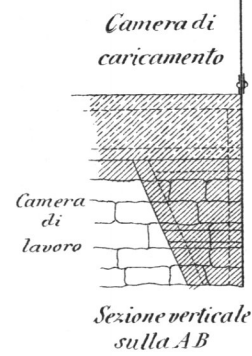


Cassone smontabile
Klein-Schmoll-Gaertner



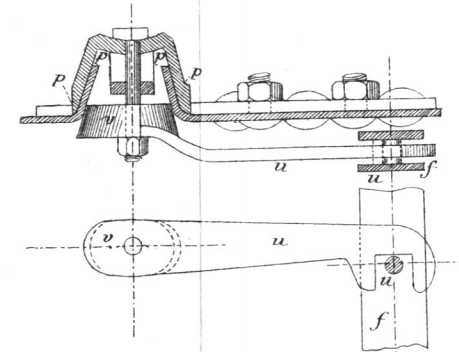
Veduta esterna dell'involuppo



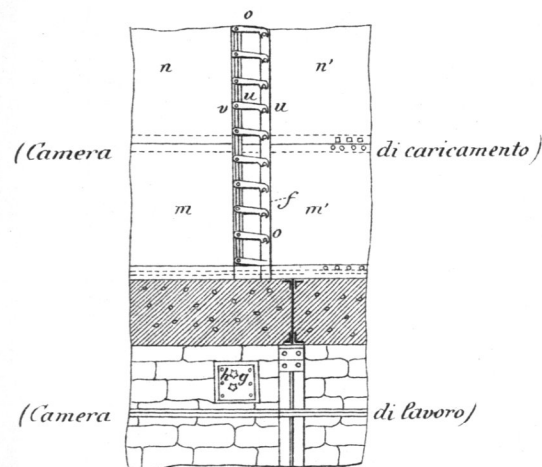
Camera di caricamento

Camera di lavoro

Sezione verticale sulla AB



Particolari degli uncini di unione provvisoria delle lamiere



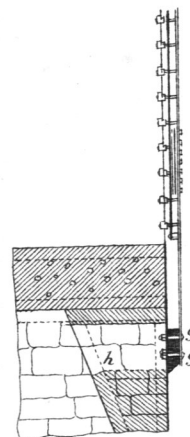
(Camera di caricamento)

di caricamento)

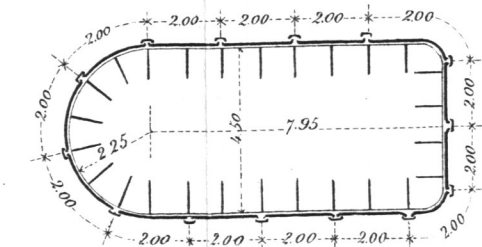
(Camera di lavoro)

di lavoro)

Veduta interna della giunzione verticale delle zone di lamiera



Sezione verticale sulla CD



Sezione orizzontale dell'involuppo smontabile della fondazione di una pila del ponte sulla Grande Raab

Fig. 37