

Fig. 671.

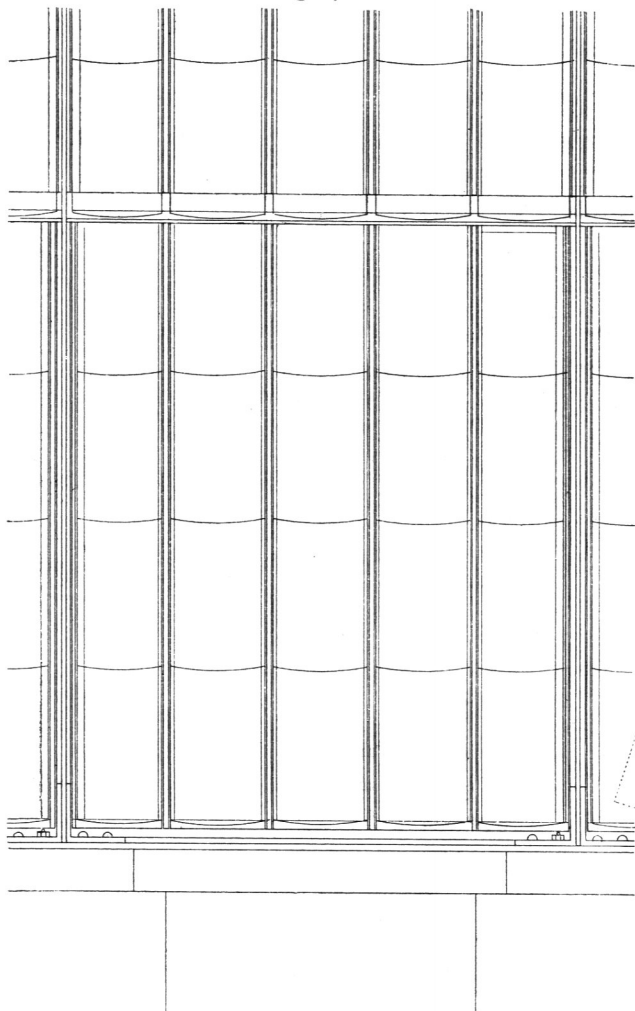
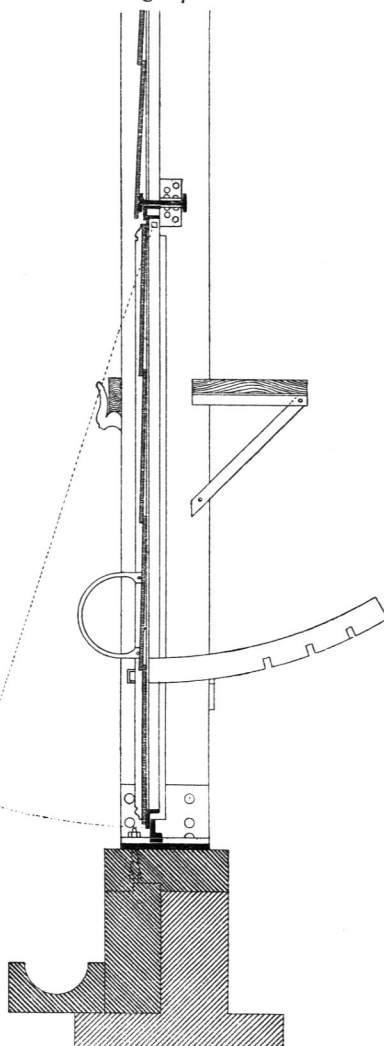


Fig. 672.



$\frac{1}{20}$  n. Gr.

Fig. 673.

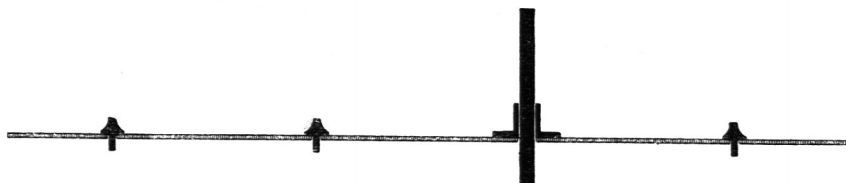
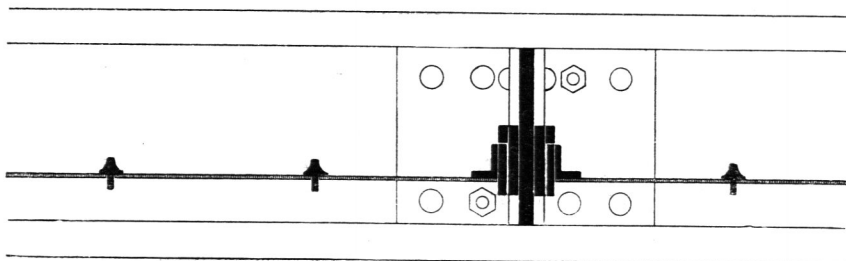


Fig. 674.



$\frac{1}{10}$  n. Gr.

Vom großen Kalthaus des botanischen Gartens zu Heidelberg.