

messer haltende, 2—3 cm starke Kohlen- und Aschenschichte mit kleinen Knochenresten einer vollkommenen Brandbestattung, etwa 15 cm über dem gewachsenen Boden, im aufgeschüttetem Erdreiche des Hügels.

Auf dieser Schichte standen eine hohe Urne (Fig. 60, 1) und zwei kleine Schüsselchen (Fig. 60, 2, 3). Metallfunde fehlen. Der Gesamtcharakter der Gefäße verweist das Hügelgrab in die jüngere Hallstattzeit.

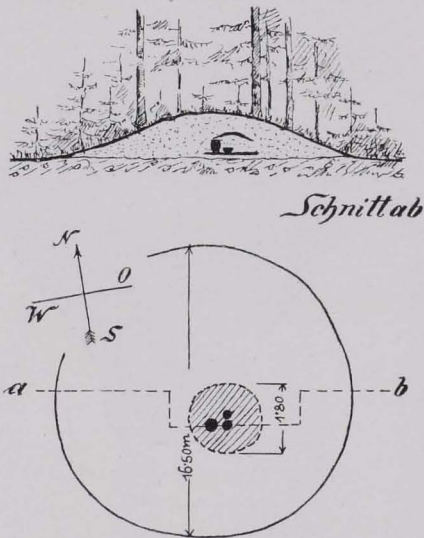


Fig. 59 Grund- und Aufriß des Hügelgrabes bei Grub, Fp 85.  
(Aufgenommen von HELL.)

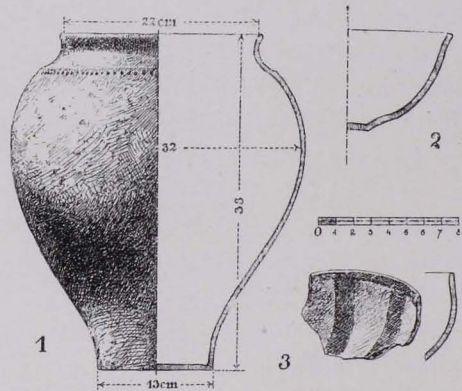


Fig. 60 Gefäße aus dem Grabe bei Grub, Fp 85 [HELL 395, 397, 396].  
(Nach Zeichnung von HELL.)

Wir finden an diesem Hügel ein Anfangsstadium seines Aufbaues gekennzeichnet durch eine 0.6 m über der Brandschichte ausgebreitete, flachkuppenförmige Kohlen- und Aschenschichte von 5 cm mittlerer Stärke mit wenig Knochenbrandstückchen, die gegen den Rand hin auskeilt; ihr horizontaler Durchmesser beträgt etwa 1.2 m. Nachdem die Aufschüttung bis zur vollständigen Überdeckung der Gefäße gediehen war, wurde noch der Rest des Leichenbrandes darauf gebreitet und dann erst der Grabhügel zur vollen Höhe gebracht, wobei die Kulmination in oben genannter Richtung aus dem Mittel geriet.“



Fig. 61 Lage der Hügelgräber auf dem Buchberge, Fp 66.  
○ geöffnete Gräber, ● intakte Gräber.  
(Aufgenommen von HELL.)

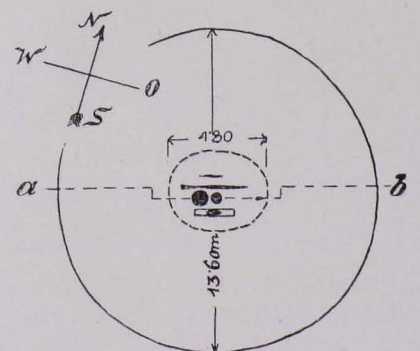


Fig. 62 Grund- und Aufriß des Grabes 2 auf dem Buchberge, Fp 66.  
(Aufgenommen von HELL.)

Bei dem **Mitterhof auf dem Buchberge** (Fp 66) öffnete M. HELL eine Gräberreihe. Er schreibt darüber: „Aus dem flachgeneigten, waldbestandenen Südhang des Buchberges (796 m) tritt in etwa 660 m Meereshöhe ein kleiner, selbständiger Höhenzug vor, in seiner Längsrichtung dem nordsüdlichen Streichen