

Fig. 8.

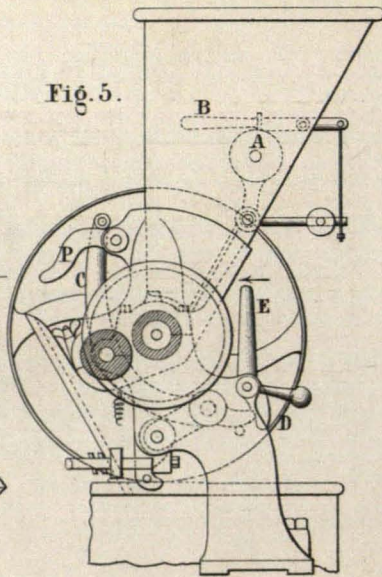


Fig. 5.

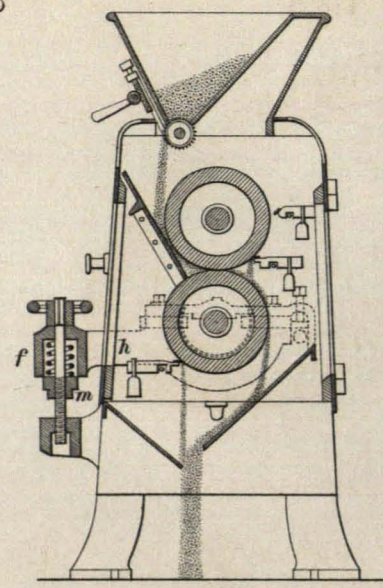


Fig. 6.

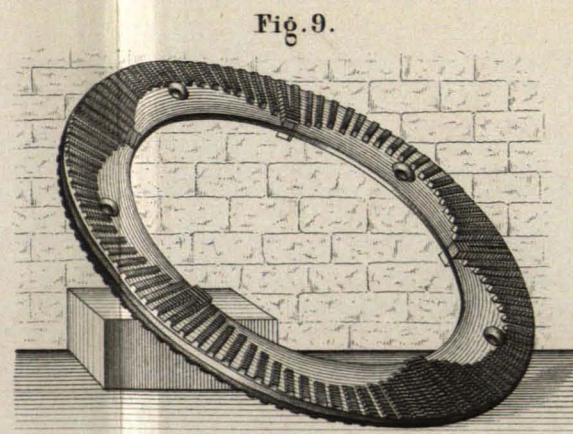


Fig. 9.

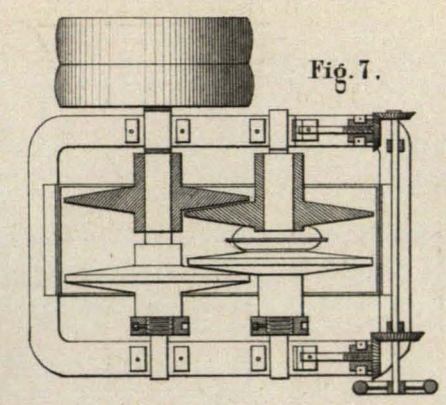


Fig. 7.

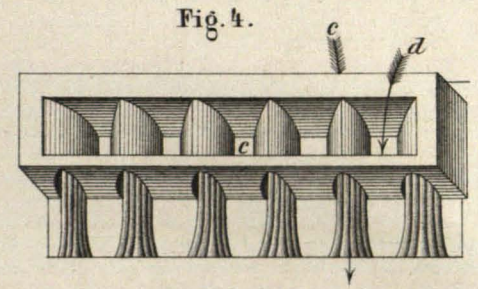


Fig. 4.

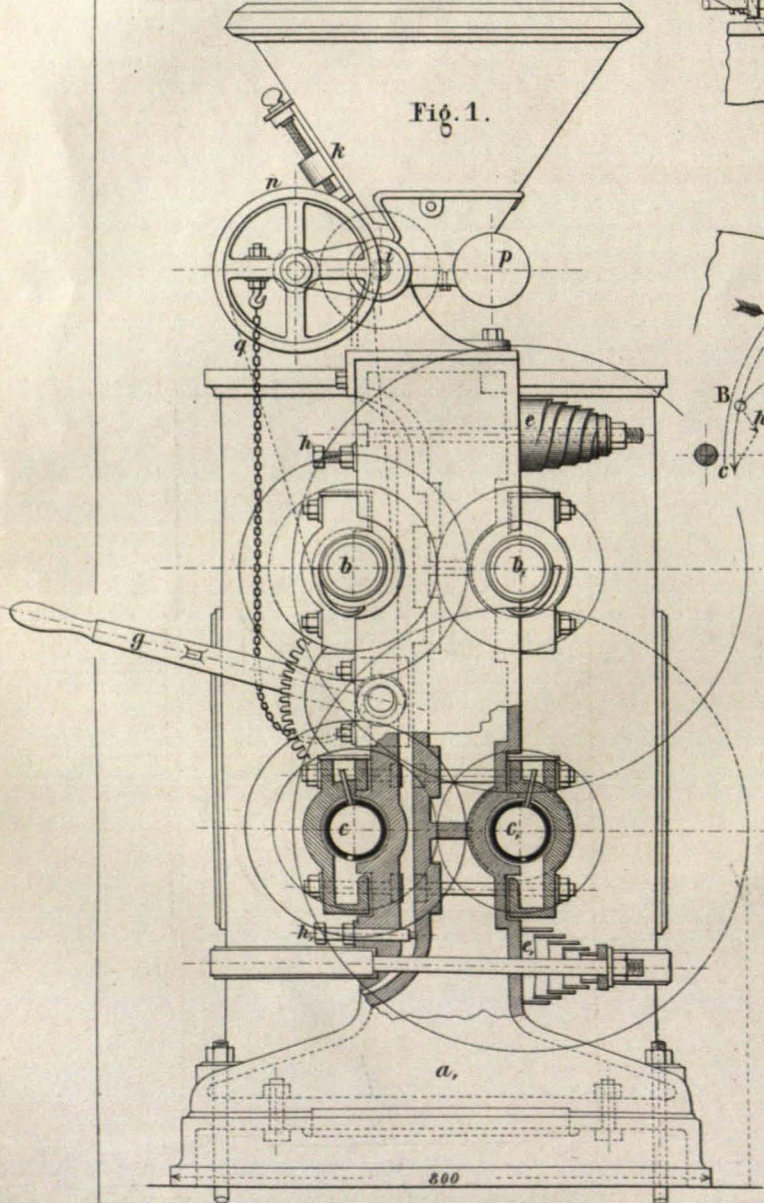


Fig. 1.

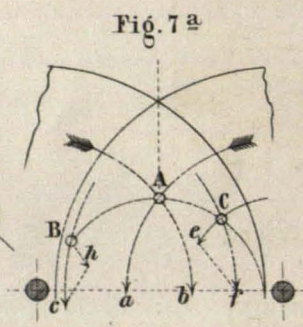


Fig. 7a

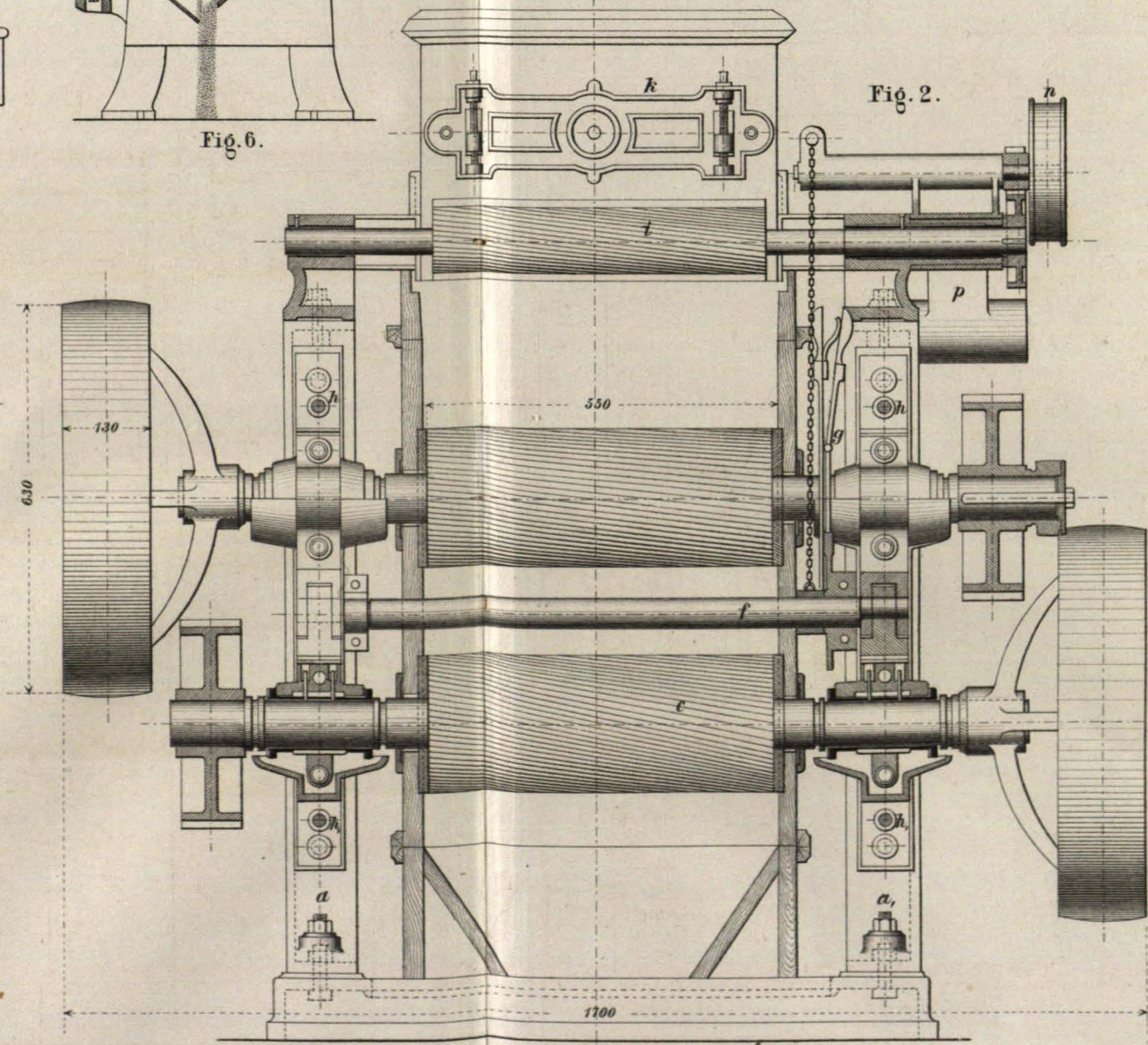


Fig. 2.

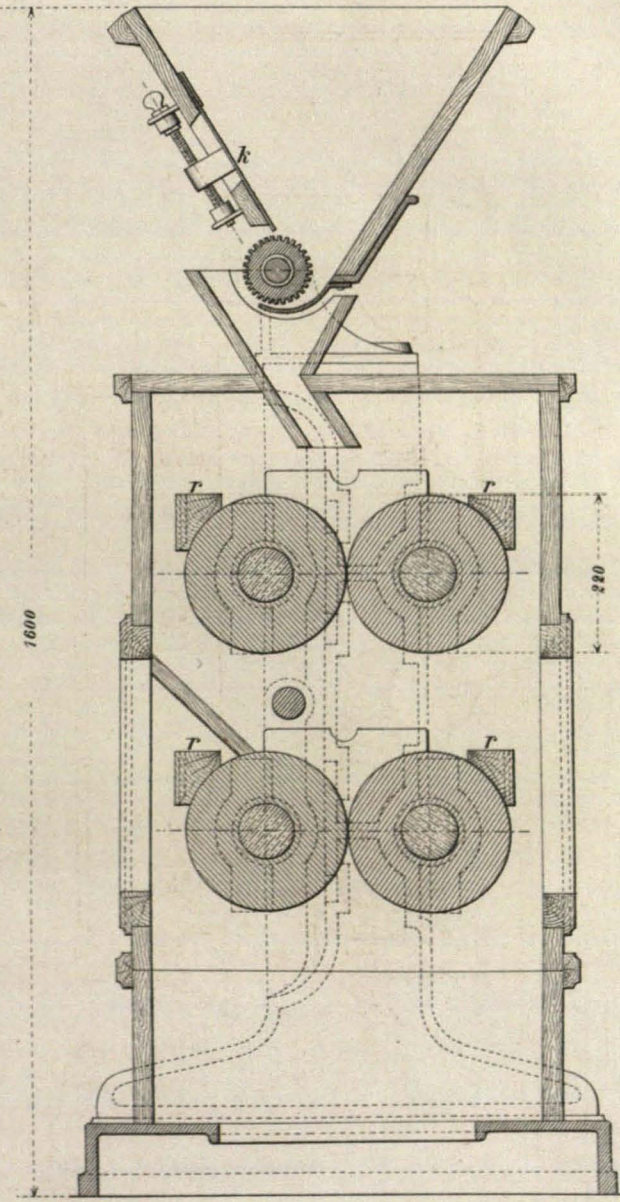


Fig. 3.