

Abb. 159 und 160: Wasserwerksmaschinen für Turin, gebaut von Franco Tosi in Legnano.

Die aus 3 Pumpmaschinen bestehende, 1895 in Betrieb gesetzte Gesamtanlage ist aus Abb. 160 ersichtlich.

Abb. 159 zeigt die Anordnung der Pumpmaschinen. Minutliche Leistung einer Maschine 5–6 cbm auf 80 m bei 60–72 Umdr. 2 doppelwirkende Pumpen

von 200 mm Plungerdurchmesser, 750 mm Hub. Dampfmaschine von 425 und 650 mm Cylinderdurchmesser.

Abb. 158: Wasserwerksmaschine für Florenz, gleichfalls von Franco Tosi in Legnano gebaut.

Minutliche Leistung 3 cbm auf 57 m bei 60 Umdrehungen. Doppeltw. Pumpe von 230 mm Plungerdurchmesser, 650 mm Hub. Eincylinder-Dampfmaschine von 350 mm Durchmesser.

Eine ähnliche Anlage wurde von der Firma Franco Tosi für die Stadt Savona ausgeführt.

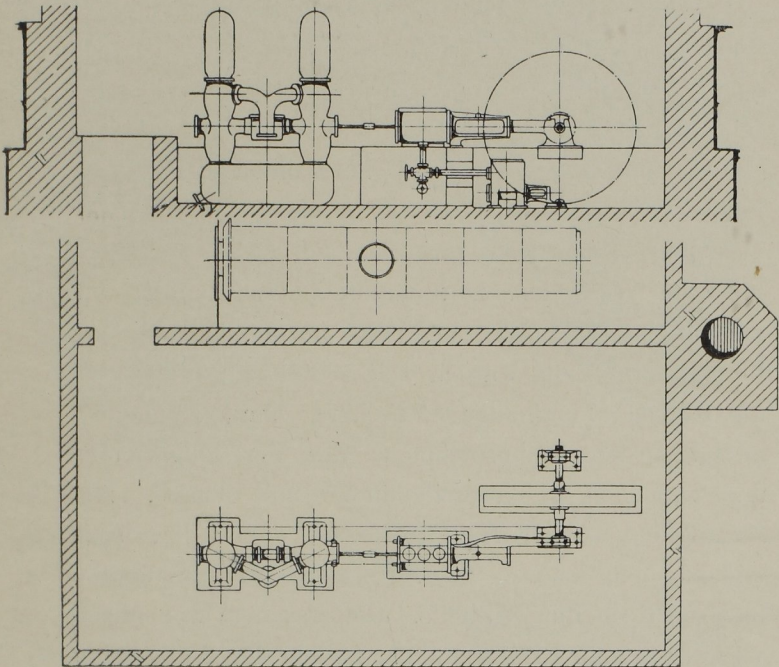


Abb. 158. Seitenansicht und Grundriss der Maschine in Florenz.
Massst. 1:150.

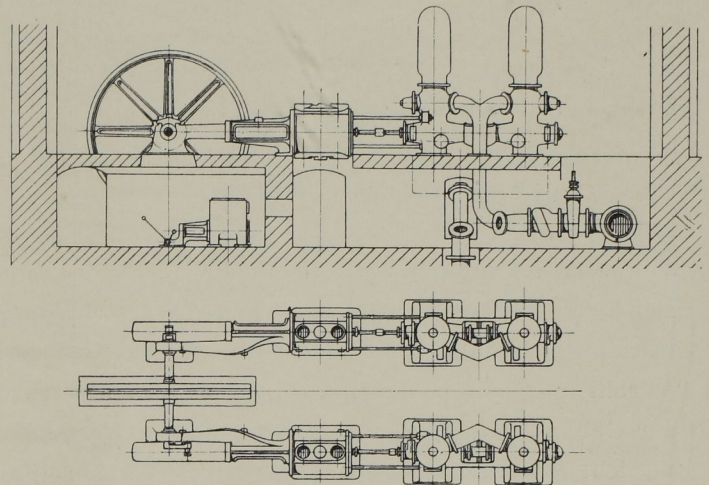


Abb. 159. Seitenansicht und Grundriss der Maschine in Turin.
Massst. 1:150.

Wasserwerksmaschinen von Florenz und Turin.

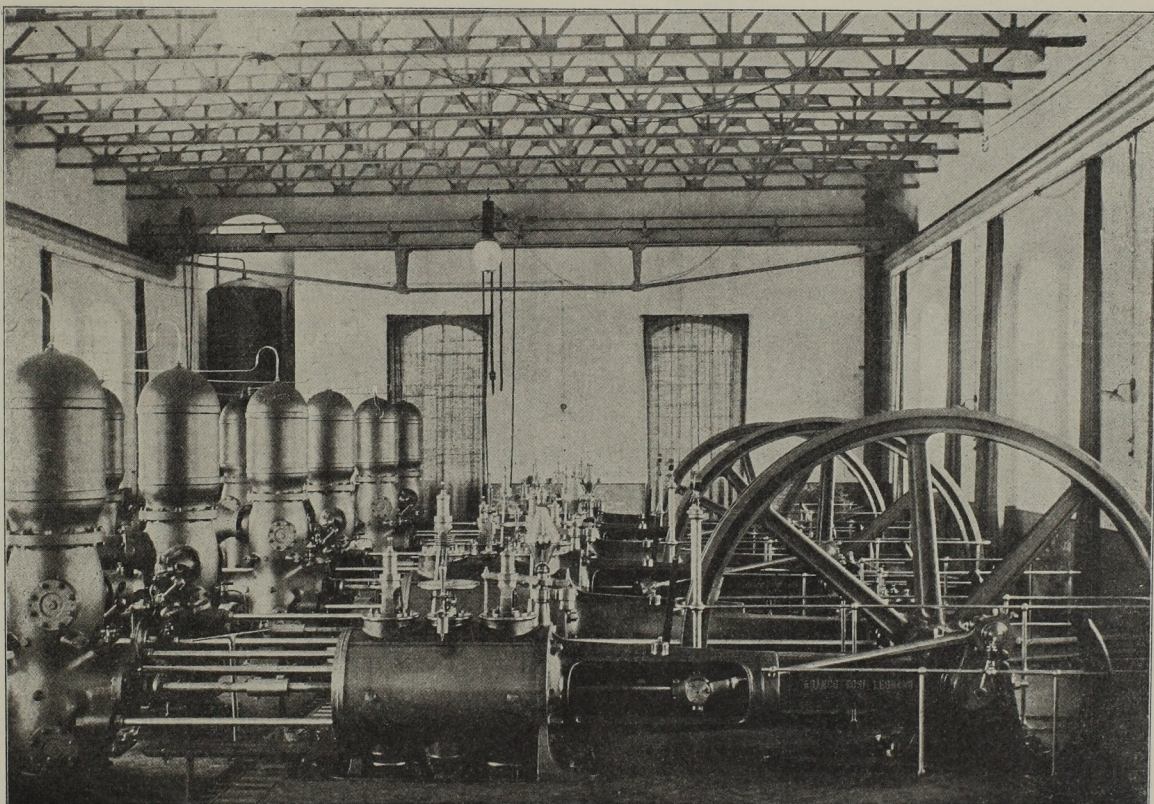


Abb. 160. Gesamtbild der Maschinenanlage.

Wasserwerksmaschinen der Stadt Turin, gebaut von Franco Tosi in Legnano.